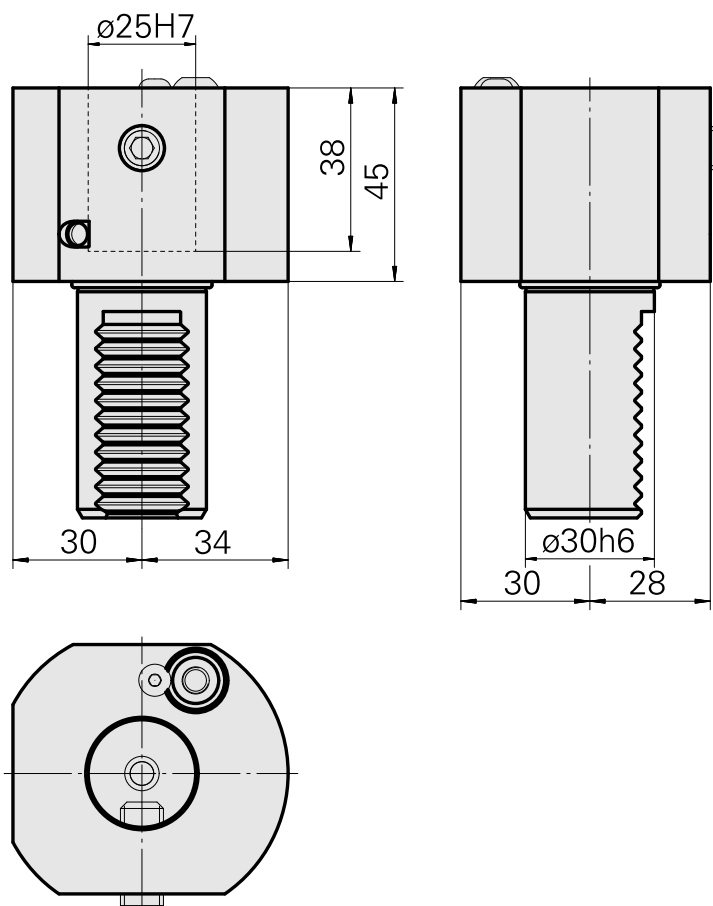
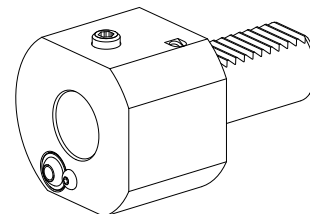


Portapunte VDI 30 D25

Caratteristiche tecniche

Gambo VDI	VDI 30
Azionamento	non azionato
Fissaggio VDI	nessuno
Raffreddamento	esterno e interno
Pressione	40 bar
Attacco	D25
ruotabile di 180°	no
Data carrier	controllare foro dell'attacco
X [mm]	45
Y [mm]	-
Z [mm]	-
Prodotti INDEX TRAUB	V100 • V200 • V160C • V160G • V300 • TNA300



Documenti

Non sono disponibili download per questo prodotto

Accessori

Accessori opzionali

Altri accessori

[Bussola di serraggio D25](#)

Id prodotto : 10877092

Id prodotto precedente : 993125.----

[Bussola attacco con manicotto D25](#)

Id prodotto : 10070544

Id prodotto precedente : W62221.41--

[Ugello Palla 14D/M6](#)

Id prodotto : 10358770

Id prodotto precedente : 474550.0121

[Bullone con testa lente](#)

Id prodotto : 10344546

Id prodotto precedente : 410243.0406
