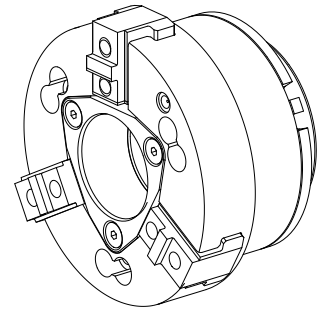


3-Backenfutter KFD-HS110 3B H2,3

Technische Daten

Produkte INDEX TRAUB	MS40-6 • MS40P • MS40-8
Spindeldurchlass	40mm
Bearbeitungsseite	Hauptspindel
Spindelaufnahme	AP72



Für dieses Produkt ist aktuell keine 3-Seiten-Ansicht verfügbar

Dokumente

Für dieses Produkt sind keine Downloads vorhanden

Zubehör

Optionales Zubehör

weiteres Zubehör

[Aufsatzbacken,weich,D7,6-D70 für 908127.3121](#)

Artikel-Id : 10182907

frühere Artikel-Id : 498121.0471

[Zylinderschraube](#)

Artikel-Id : 10981842

frühere Artikel-Id : 410260.0660

[Zylinderschraube](#)

Artikel-Id : 10997130

frühere Artikel-Id : 410260.0820

[Schraube-Zyl 10.9 M 8x 20 7984](#)

Artikel-Id : 10852917

frühere Artikel-Id : 410270.0820

[Ausdrehvorrichtung für 908127.3121](#)

Artikel-Id : 10048156

frühere Artikel-Id : 908127.8091
