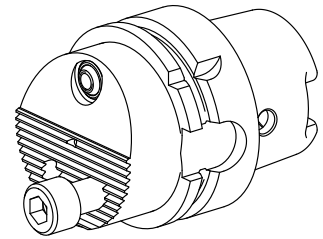


Basishalter HSK 63 A

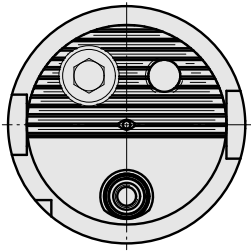
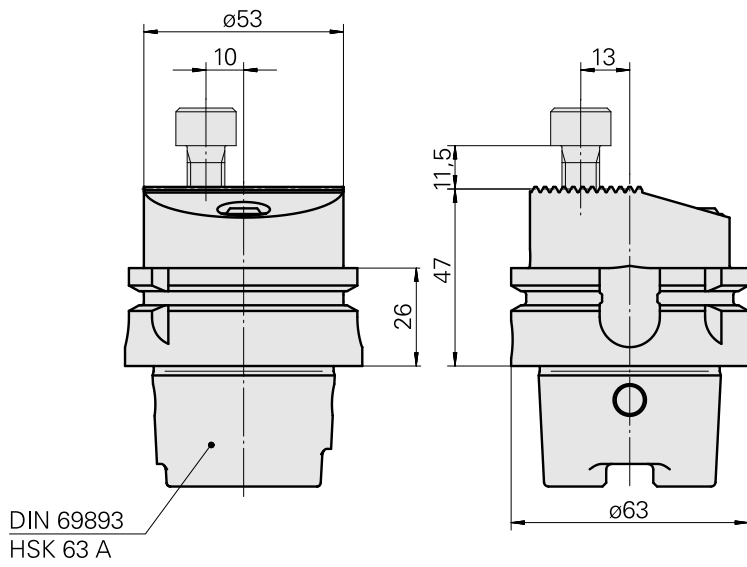
Technische Daten

Schaft HSK	HSK 63
Form HSK	A
Kühlung	außen
Druck	40 bar
X [mm]	47
Produkte INDEX TRAUB	G220.4 • R300 • G420 • G520 • G320.2 • G220.3 • TNX220.3 • G320.3 compact • G220 • G220.2



Hinweis

Nicht geeignet für INDEX G160, G250 und G400! Die benachbarten Stationen im Werkzeugmagazin sind nur eingeschränkt nutzbar!



Dokumente

Für dieses Produkt sind keine Downloads vorhanden

Zubehör

Zum Betrieb benötigt

STECKSCHLÜSSEL

Artikel-Id : 10352082

frühere Artikel-Id : WS7800.0010

WZH Zubehörkategorie	Aufnahme
Werkzeug für KSS- Übergabesatz	HSK 63 A/C

Optionales Zubehör

Zubehör für Werkzeughalter

Kühlmitteladapter-Satz HSK-A63

Artikel-Id : 11074450

frühere Artikel-Id : WS7800.0020

WZH Zubehörkategorie	Aufnahme
Kühlschmierstoff- Übergabesatz	HSK 63 A/C

Kühlmittelübergabesatz HSK63, max. 120bar

Artikel-Id : 12024087

frühere Artikel-Id :

WZH Zubehörkategorie	Aufnahme
Kühlschmierstoff- Übergabesatz	HSK 63 A/C

Werkzeughalter mit HSK-Schaft

Ausdrehkopf

Artikel-Id : 11171043
frühere Artikel-Id : W9991320

Aufnahme für CN.. 1204..	Kühlung innen	Druck 50 bar	X [mm] 26
Z [mm] 35	Produkte INDEX TRAUB G420 • G520 • G320.2 • G220.3 • TNX220.3		

Ausdrehkopf für DN.. 1506..

Artikel-Id : 10939796
frühere Artikel-Id : WS7620.3121

Aufnahme für DN.. 1506..	Kühlung innen	Druck 50 bar	X [mm] 26
Z [mm] 35	Produkte INDEX TRAUB G420 • G520 • G320.2 • G220.3 • TNX220.3		

Ausdrehkopf

Artikel-Id : 11171044
frühere Artikel-Id : W9991321

Aufnahme für DN.. 1506..	Kühlung innen	Druck 50 bar	X [mm] 36
Z [mm] 35	Produkte INDEX TRAUB G420 • G520 • G320.2 • G220.3 • TNX220.3		

Ausdrehkopf für DN.. 1506..

Artikel-Id : 10714245
frühere Artikel-Id : WS7620.3132

Aufnahme für DN.. 1506..	Kühlung innen	Druck 50 bar	X [mm] 36
Z [mm] 35	Produkte INDEX TRAUB G420 • G520 • G320.2 • G220.3 • TNX220.3		

Ausdrehkopf für VB.. 1604..

Artikel-Id : 11004747
frühere Artikel-Id : WS7620.3071

Aufnahme für VB.. 1604..	Kühlung innen	Druck 50 bar	X [mm] 36
Z [mm] 45	Produkte INDEX TRAUB G420 • G520 • G320.2 • G220.3 • TNX220.3		

Ausdrehkopf für VB.. 1604..

Artikel-Id : 10089863
frühere Artikel-Id : WS7620.3072

Aufnahme für VB.. 1604..	Kühlung innen	Druck 50 bar	X [mm] 36
Z [mm] 45	Produkte INDEX TRAUB G420 • G520 • G320.2 • G220.3 • TNX220.3		

Ausdrehkopf

Artikel-Id : 11171041
frühere Artikel-Id : W9991319

Aufnahme für VC.. 1604..	Kühlung innen	Druck 50 bar	X [mm] 36
Z [mm] 35	Produkte INDEX TRAUB G420 • G520 • G320.2 • G220.3 • TNX220.3		

Ausdrehkopf

Artikel-Id : 10241275
frühere Artikel-Id : WS7620.3192

Kühlung innen	Druck 50 bar	X [mm] 26	Z [mm] 35
Produkte INDEX TRAUB G420 • G520 • G320.2 • G220.3 • TNX220.3			

weiteres Zubehör

10036901
W2500021

INDEX

Kugelspritzdüse D12 M6 12D/M6

Artikel-Id : 10602750

frühere Artikel-Id : 474550.0101
