

WFB 20-12 ER8

Technische Daten

WZH Zubehörkategorie

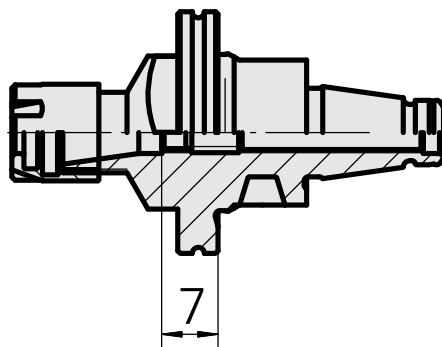
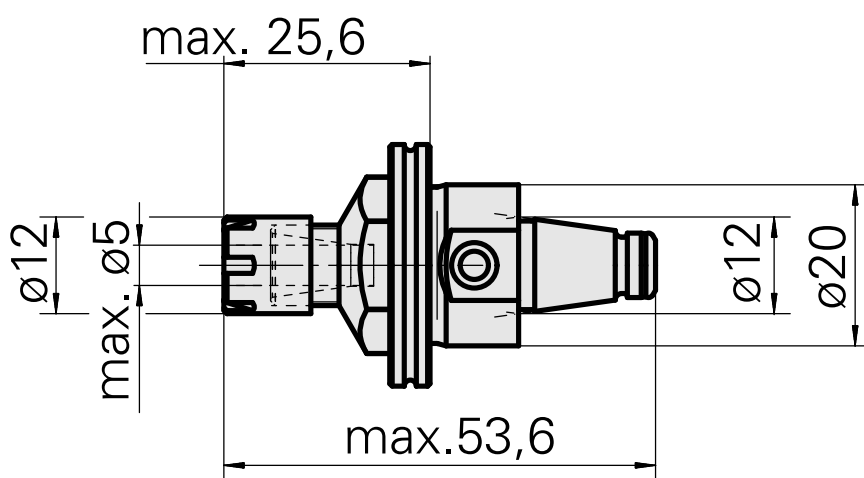
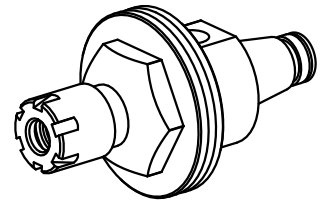
WFB 20-12

Aufnahme

ER8

Schnellwechseleinsätze

Spannzangenaufnahme



Dokumente

Für dieses Produkt sind keine Downloads vorhanden

Zubehör

Zum Betrieb benötigt

[Spannschlüssel Typ E8M](#)

Artikel-Id : 11077222
frühere Artikel-Id : 323118

WZH Zubehörkategorie Werkzeug für Spannzangen	Aufnahme ER8	Spannzangentyp ER8	Spannmuttertyp Innengewinde Durchm. reduziert
Werkzeug für Spannzangen Spannmutterschlüssel			

Optionales Zubehör

Zubehör für Werkzeughalter

[Spannmutter ER8 M10x0,75](#)

Artikel-Id : 10490215
frühere Artikel-Id : 323117

WZH Zubehörkategorie Spannmutter	Aufnahme ER8	Spannzangentyp ER8	Spannmuttertyp Innengewinde Durchm. reduziert
-------------------------------------	-----------------	-----------------------	---

weiteres Zubehör

[Spannzangen ER8UP,0,5-5mm](#)

Artikel-Id : 10719579
frühere Artikel-Id : 901930.8---

[Stellschraube W&F M 5x10](#)

Artikel-Id : 10674886
frühere Artikel-Id : 326793
