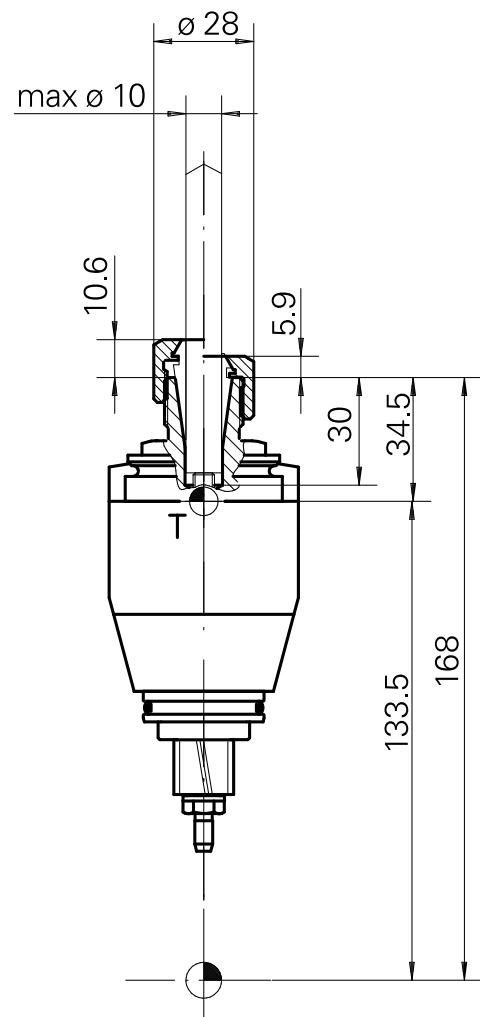
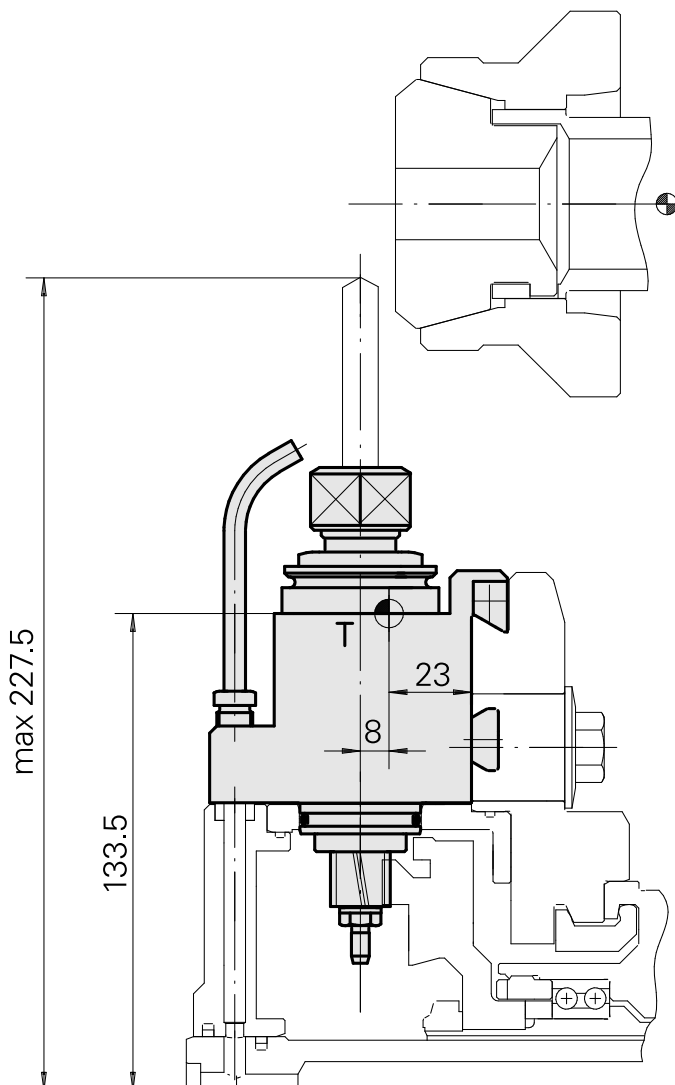
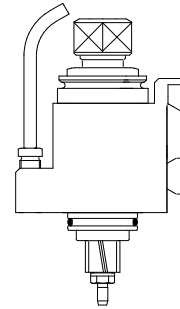


## Fräseinheit Rundprisma 1:1 ER16

### Technische Daten

Schaft TNL	Rundprisma
Antrieb	Gesamtantrieb
Fixierung TNL	Zentrale Spanschraube
Übersetzung	1:1
Kühlung	außen
Druck	30 bar
Aufnahme	ER16
Produkte INDEX TRAUB	TNK36 • TNL26



---

## Dokumente

Für dieses Produkt sind keine Downloads vorhanden

## Zubehör

Zum Betrieb benötigt

### [Spannschlüssel E16P](#)

Artikel-Id : 10966369

frühere Artikel-Id : 490219.0161

WZH Zubehörkategorie Werkzeug für Spannzangen	Aufnahme ER16	Spannzangentyp ER16	Spannmuttertyp Innengewinde
Werkzeug für Spannzangen Spannmutterschlüssel			

## Optionales Zubehör

### Zubehör für Werkzeughalter

### [Spannmutter M22x1,5](#)

Artikel-Id : 10378189

frühere Artikel-Id : 901939.01

WZH Zubehörkategorie Spannmutter	Aufnahme ER16	Spannzangentyp ER16	Spannmuttertyp Innengewinde
-------------------------------------	------------------	------------------------	--------------------------------

### weiteres Zubehör

### [Spannzangen ER16-UP 0,5-10 D](#)

Artikel-Id : 10589709

frühere Artikel-Id : W99903--

---

### [Spannzangen ER16 0,5-10 D](#)

Artikel-Id : 10834596

frühere Artikel-Id : 901930.1---

---

10008481  
836905

**INDEX**

---

Gewindebohrzangen ER16-GB

Artikel-Id : 10865233  
frühere Artikel-Id : WZ9990.9506F

---

Gewindebohrzangen ET-1-16

Artikel-Id : 10542491  
frühere Artikel-Id : 3230--

---

Schrumpfspannzangen ER16

Artikel-Id : 10870393  
frühere Artikel-Id : W999065-

---