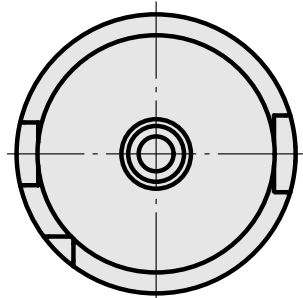
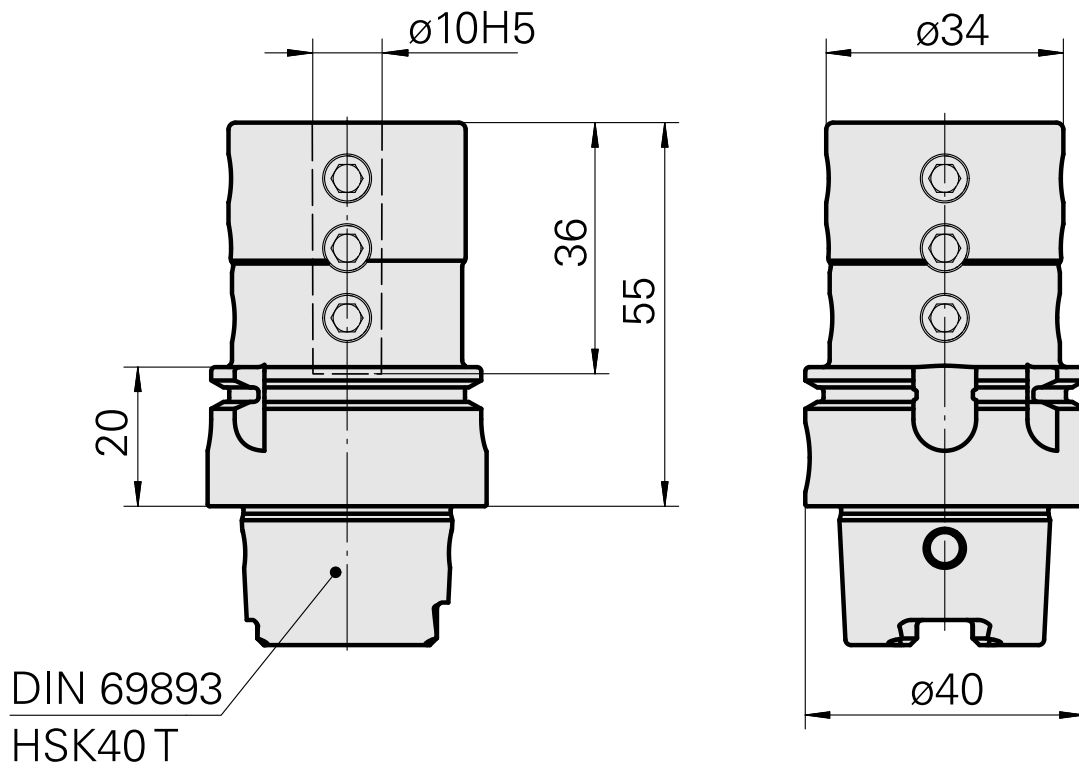
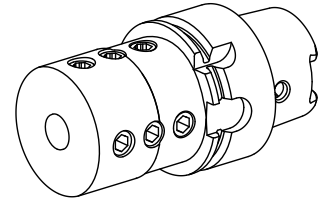


Supporto portapezzo HSK 40 T D10

Caratteristiche tecniche

Gambo HSK	HSK 40
Forma HSK	T
Attacco	D10
Raffreddamento	interno
Pressione	50 bar
X [mm]	55
Prodotti INDEX TRAUB	G220 • R200 • TNX65/42 • G220.3 • TNX220.3



Documenti

Non sono disponibili download per questo prodotto

Accessori

Necessario per l'esercizio

[Chiave a tubo quadro](#)

Id prodotto : 10532354

Id prodotto precedente : WS7400.0010

Categoria acces. portautensile	Attacco HSK 40 A/C
Strumento per adattatore KSS	

Accessori opzionali

Tool holder accessories

[Set adattatore refrigerante](#)

Id prodotto : 10581780

Id prodotto precedente : WS7400.0020

Categoria acces. portautensile	Attacco HSK 40 A/C
Kit trasporto lubrorefrigeran.	

[Adduzione refrigerante, massimo 120 bar](#)

Id prodotto : 12024083

Id prodotto precedente :

Categoria acces. portautensile	Attacco HSK 40 A/C
Kit trasporto lubrorefrigeran.	