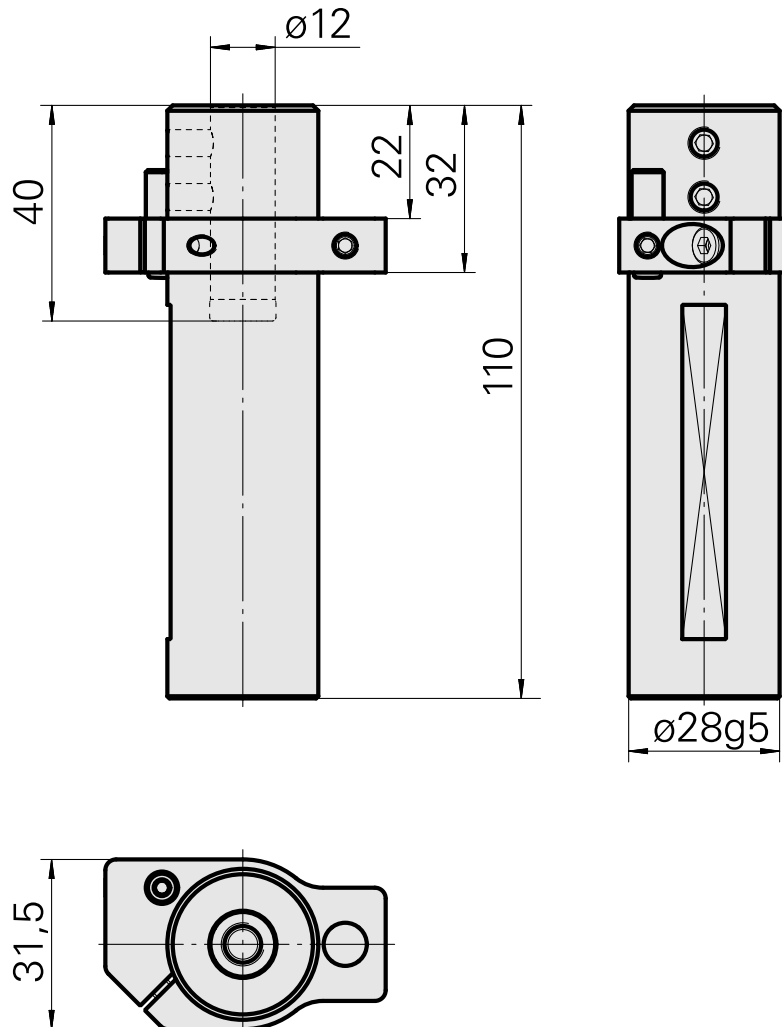


Bohrhalter Schaft 28 D12

Technische Daten

Schaft TNL	Schaft 28
Antrieb	nicht angetrieben
Fixierung TNL	Vorzentrierstift
Kühlung	innen
Druck	120 bar
Aufnahme	D12
X [mm]	-
Y [mm]	-
Z [mm]	32
Produkte INDEX TRAUB	TNL12 • TNL12.2



Dokumente

Für dieses Produkt sind keine Downloads vorhanden

Zubehör

Zum Betrieb benötigt

ROHR VST

Artikel-Id : 10255957
frühere Artikel-Id : 989156

KSS-Zuführung fest TNL12.2, Rück-/ Frontseiteneinheit

Artikel-Id : 12063156
frühere Artikel-Id :

Optionales Zubehör

weiteres Zubehör

Aufnahmebuchse mit Bund D12

Artikel-Id : 11060576
frühere Artikel-Id : W94280.21--

Schlüssel IK-Einsatz vst

Artikel-Id : 12083203
frühere Artikel-Id :
