

## INDEX CAPTO C3 für VC.. 1103.., rechts, mit Greiferrille

### Technische Daten

WZH Zubehörkategorie

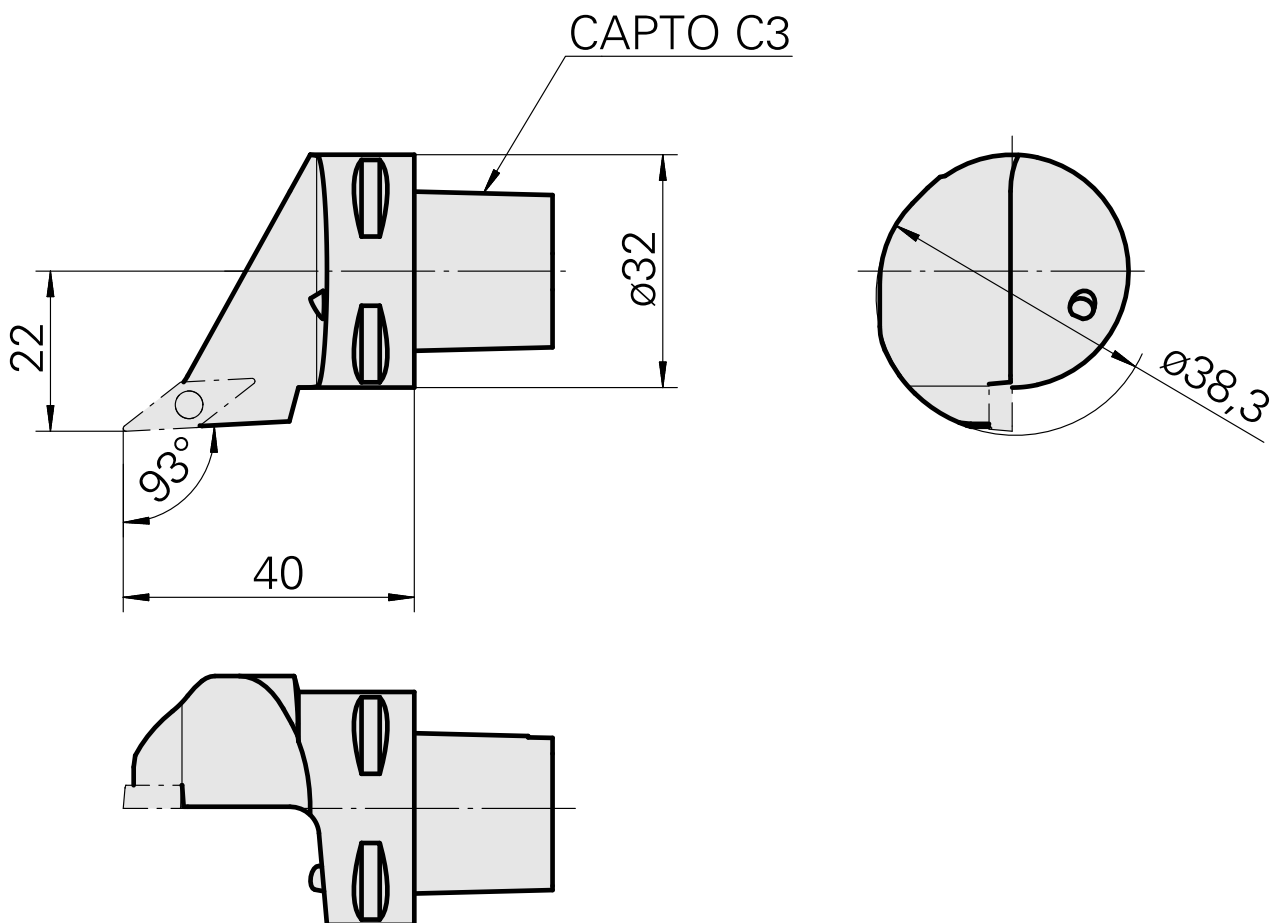
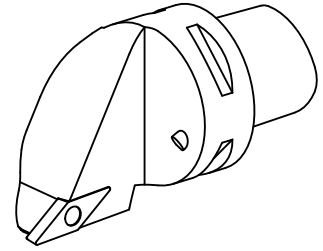
INDEX CAPTO C3

Aufnahme

für VC.. 1103..

Schnellwechseleinsätze

Drehhalter



## Dokumente

Für dieses Produkt sind keine Downloads vorhanden

## Zubehör

Optionales Zubehör

**weiteres Zubehör**

[Klemmschraube](#)

Artikel-Id : 12128417  
frühere Artikel-Id :

---