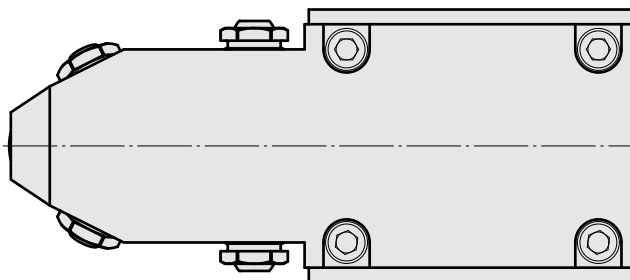
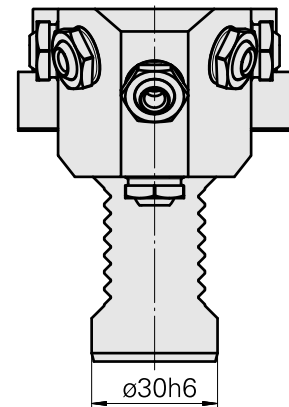
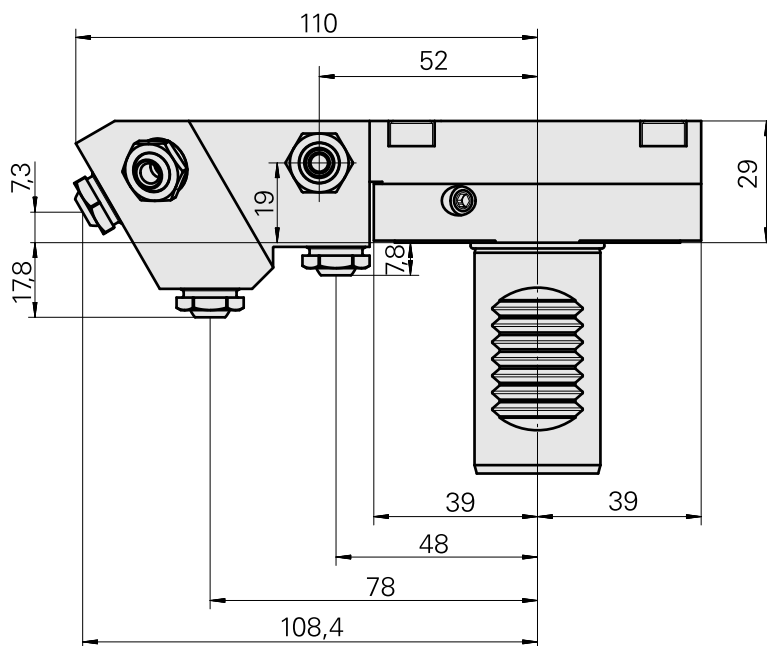
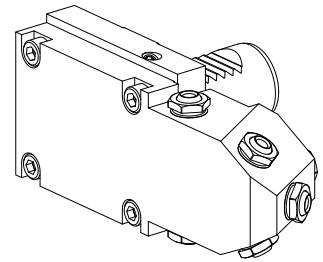


Porte-outil pour buse de rinça VDI 30

Données techniques

Queue VDI	VDI 30
Entraînement	non entraîné
Fixation VDI	aucune
Arrosage	extérieur
Pression	80 bar
Réversible 180°	oui
support de données	contrôler l'alésage logement
X [mm]	-
Y [mm]	-
Z [mm]	-
Produits INDEX TRAUB	G200.3 • G220.3 • G300.2 • G320.2 • TNX200.3 • TNX220.3



Documents

Aucun téléchargement n'est disponible pour ce produit

Accessoires

Accessoires optionnels

Autres accessoires

[Vis de fermeture](#)

ID produit : 10513297

Ancienne ID produit : 410772.1010
