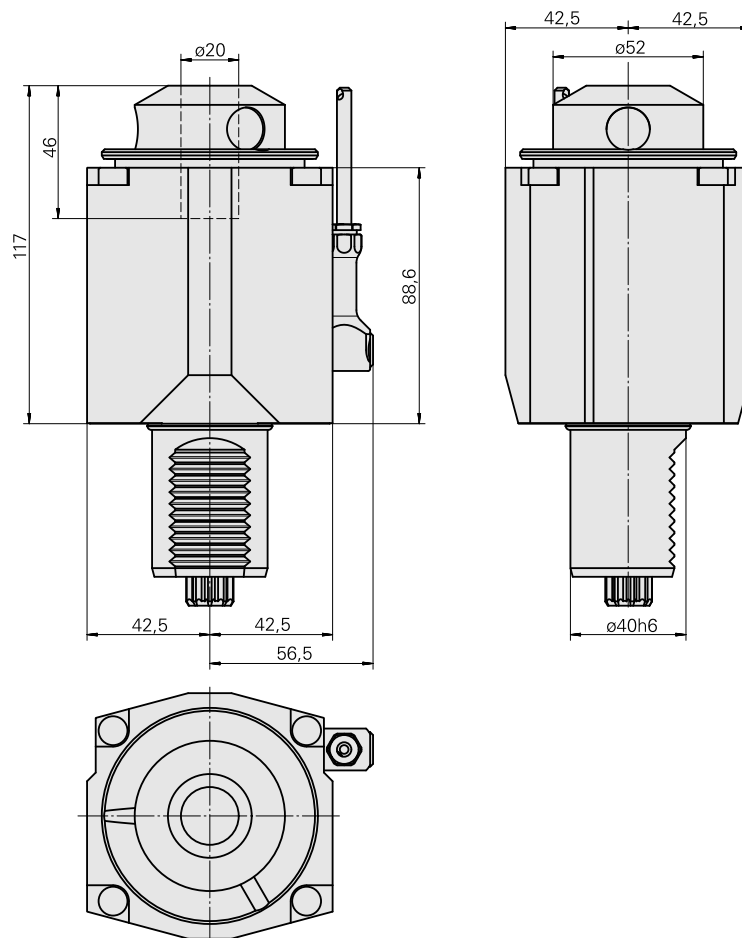
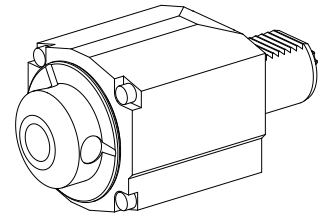


Unidade de fresagem VDI 40 1:1 D20

Características técnicas

Haste VDI	VDI 40
Acionamento	Eixo estriado B17x14
Rotação	1:1
Refrigeração	externo e interno
Pressão (até)	80 bar
Recepção	D20
Reversível em 180°	não
Direção	igual a direção de condução
X [mm]	117
Y [mm]	–
Z [mm]	–
Produtos INDEX TRAUB	TNA400



Documentos

Não há downloads disponíveis para este produto