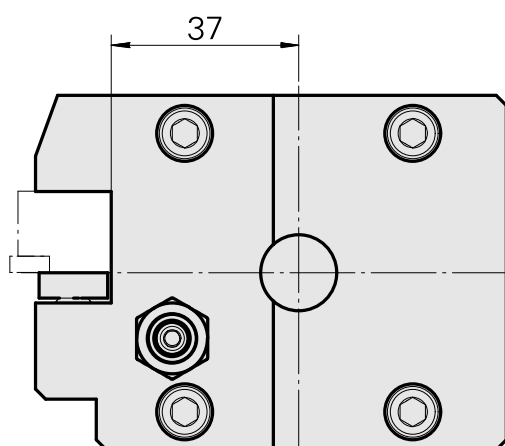
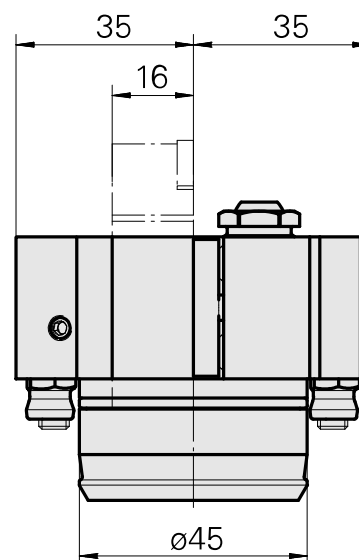
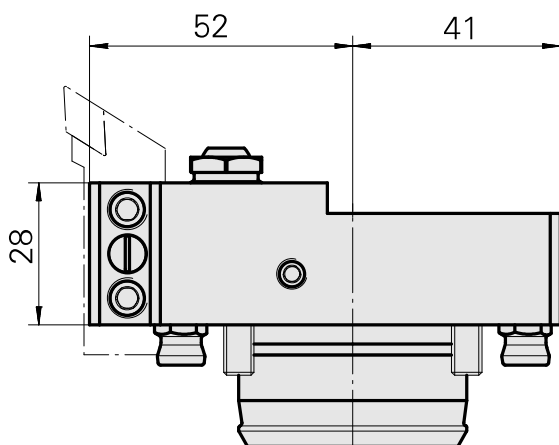
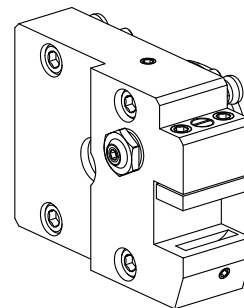


Porta-ferramentas de torno

Données techniques

Sistema KPS	KPS 45
Acionamento	não acionado
Refrigeração	externo e interno
Recepção	Quadrado 16x16
Pressão (até)	80 bar
X [mm]	28
Y [mm]	–
Z [mm]	52
Produtos INDEX TRAUB	TNL20 • TNL32-11 compact • TNL20-11 • TNL32 compact • TNK40.2-10 • TNL20.2 • TNK40.2



Documents

Aucun téléchargement n'est disponible pour ce produit

Accessoires

Accessoires optionnels

Autres accessoires

[Tubeira Kugel D10 - Bohrung D2 40°](#)

ID produit : 10072335

Ancienne ID produit : 910693

[Parafuso oco M14x1](#)

ID produit : 10105238

Ancienne ID produit : W67530.0818

[Bucha 10 D x 6 D x 12,5](#)

ID produit : 10670360

Ancienne ID produit : W67530.0824

[Buse d'arrosage à bille Ø10/M6](#)

ID produit : 11031912

Ancienne ID produit : W67500.3208
