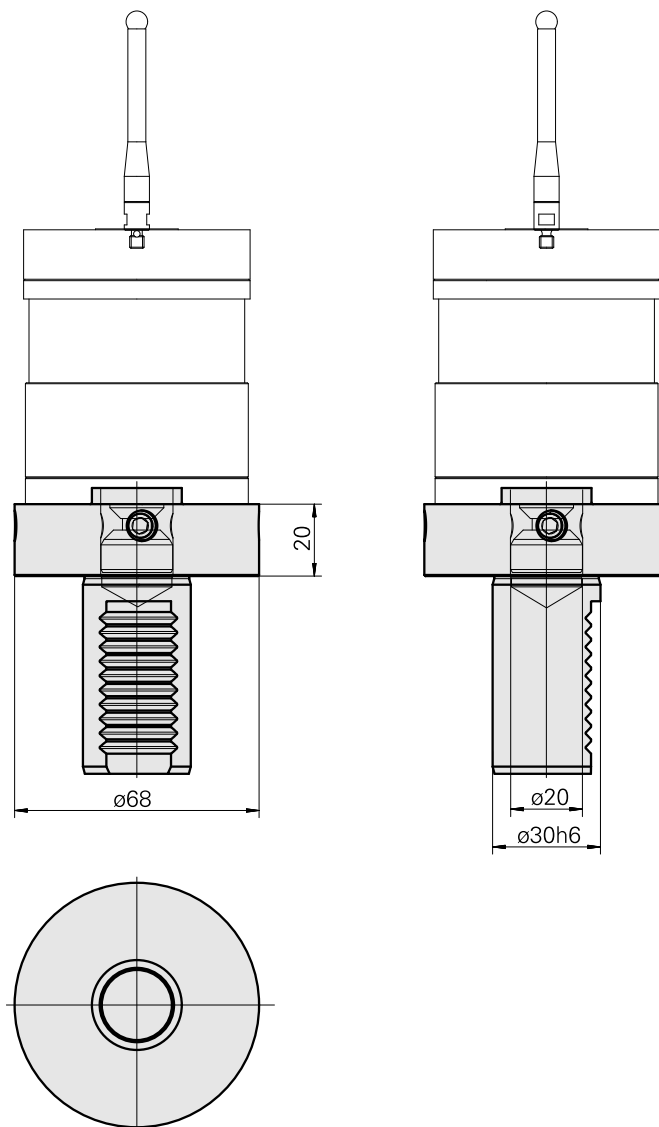


## Suporte do apalpador medição VDI 30 Reni

### Características técnicas

Haste VDI	VDI 30
Acionamento	não acionado
Fixação VDI	nenhuma
Recepção	Renishaw D20
Reversível em 180°	não
X [mm]	20
Y [mm]	-
Z [mm]	-



## Documentos

Não há downloads disponíveis para este produto

## Acessórios

Necessário para operação

### [Turret para transformar](#)

ID do produto : 12146926

ID anterior do produto :

---

### [Inserto p fim de curso](#)

ID do produto : 12133466

ID anterior do produto :

---

### [Sensor](#)

ID do produto : 10338967

ID anterior do produto : 487542.1441

---

## Acessórios opcionais

### Outros acessórios

### [Mala A-2033-7001](#)

ID do produto : 10259626

ID anterior do produto : 487542.0911

---