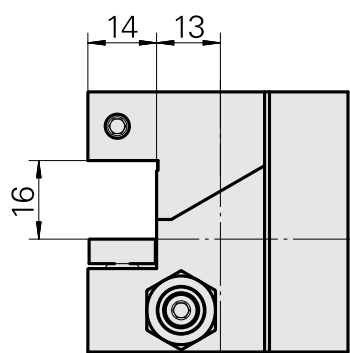
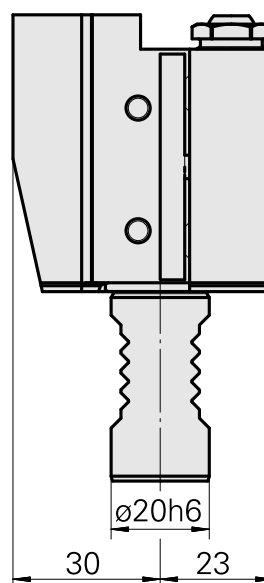
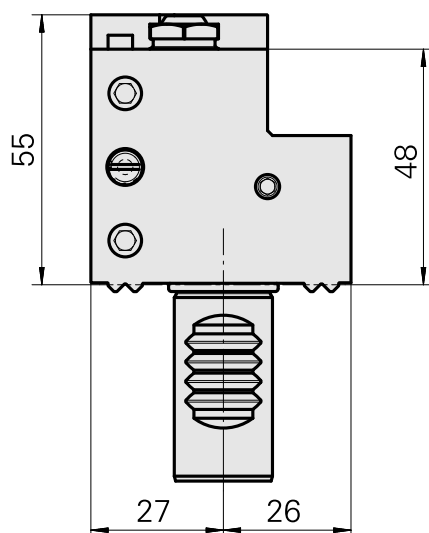
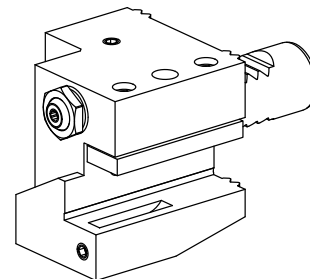


PO de tournage VDI 20 Carré 16x16, Forme C1/C4

Données techniques

Queue VDI	VDI 20
Entraînement	non entraîné
Fixation VDI	Denture W
Arrosage	central et extérieur
Pression	80 bar
Attachement	Carré 16x16
Réversible 180°	oui
X [mm]	55
Y [mm]	-
Z [mm]	27
Type de tourelle d'outils	Tourelle en étoile
Produits INDEX TRAUB	C100



Documents

Aucun téléchargement n'est disponible pour ce produit

Accessoires

Accessoires optionnels

Autres accessoires

[Douille D10x6 10 D x 6 D x 12,5](#)

ID produit : 10670360

Ancienne ID produit : W67530.0824

[Buse d'arrosage à bille Ø10/M6](#)

ID produit : 11031912

Ancienne ID produit : W67500.3208

[Vis creuse M14x1](#)

ID produit : 10105238

Ancienne ID produit : W67530.0818

[Kit d'étanchéité](#)

ID produit : 12181693

Ancienne ID produit :

[Obturateur D12](#)

ID produit : 10532667

Ancienne ID produit : W00015.0021
