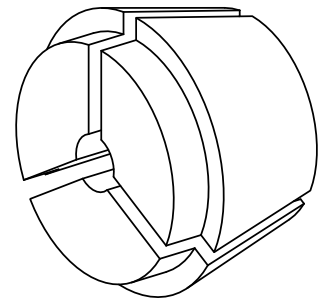


## Pinza a segmenti

### Caratteristiche tecniche

<b>Altezza mont. sistema serr.</b>	SZ42
<b>Tipo di serraggio</b>	liscio
<b>Diametro nominale (mm)</b>	6.4 Millimeter
<b>Metodo di serraggio</b>	Serraggio esterno



Per questo prodotto non è disponibile attualmente una visualizzazione in 3 pagine

## **Documenti**

Non sono disponibili download per questo prodotto