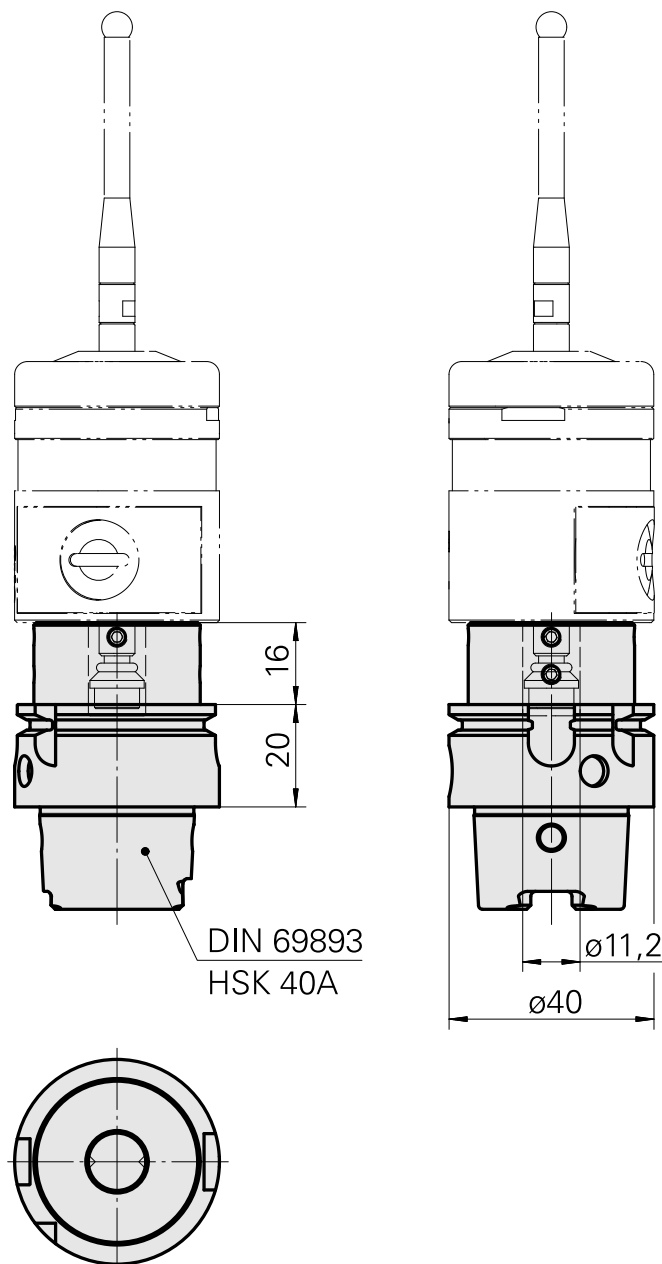
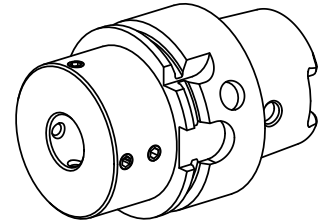


Suporte do apalpador medição HSK 40 A Re

Características técnicas

Haste HSK	HSK 40
Forma HSK	A
Recepção	Renishaw D11,2
X [mm]	36
Z [mm]	—



Documentos

Não há downloads disponíveis para este produto

Acessórios

Necessário para operação

[Not defined](#)

ID do produto : 12133465

ID anterior do produto :

[Inserto p fim de curso](#)

ID do produto : 12133466

ID anterior do produto :

Acessórios opcionais

Tool holder accessories

[Refrigerante Adapter Kit](#)

ID do produto : 10581780

ID anterior do produto : WS7400.0020

PF Categoria de acessórios Adattatore lubrorefrigerante	Recepção HSK 40 A/C
------------------------------------------------------------	------------------------

[Chave de encaixe](#)

ID do produto : 10532354

ID anterior do produto : WS7400.0010

PF Categoria de acessórios Ferramenta para adaptador KSS	Recepção HSK 40 A/C
-------------------------------------------------------------	------------------------

Outros acessórios

Sensor

ID do produto : 10338967

ID anterior do produto : 487542.1441

Mala A-2033-7001

ID do produto : 10259626

ID anterior do produto : 487542.0911
