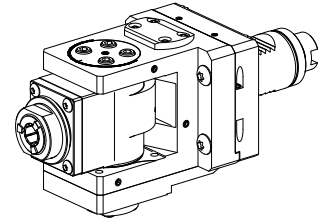


## Unité de perçage VDI 40 1:1,69 ER20, ±110°

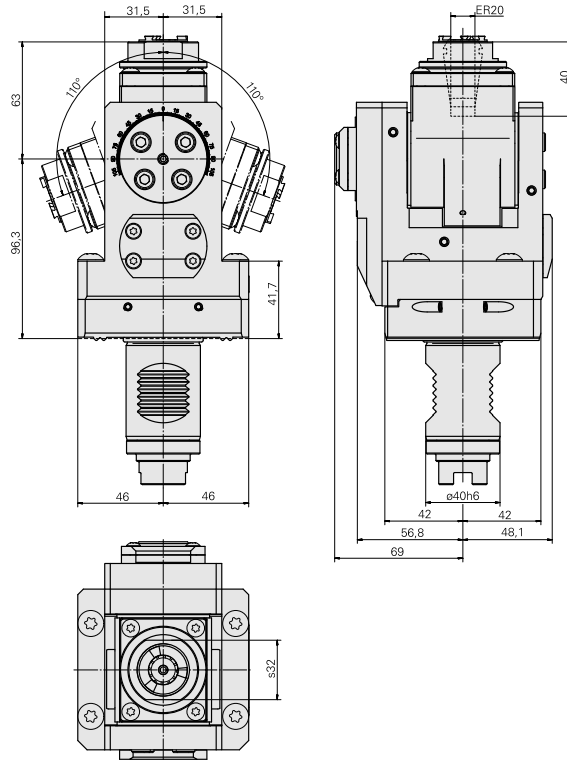
### Données techniques

Queue VDI	VDI 40
Entraînement	par mâchoires
Fixation VDI	Denture W
Rapport vitesse	1:1,69
Arrosage	central
Pression	80 bar
Attachement	ER20
Réversible 180°	oui
Direction	idem sens d'entraînement
X [mm]	96,3
Y [mm]	–
Z [mm]	–
Produits INDEX TRAUB	B400 • B500 • G320.2 • G400.2 • G420 • G500 • G520 • TNA400.2 • TNA500.2 • B400.3 • TNA400.3 • B500.3 • TNA500.3



### Remarque

Avec un refroidissement intérieur, la marche à sec n'est autorisée que pendant le réglage de la pièce à usiner !



---

## Documents

Aucun téléchargement n'est disponible pour ce produit

## Accessoires

Nécessaire à l'exploitation

### [Clé](#)

ID produit : 10085639

Ancienne ID produit : 490219.3201

Catégorie d'accessoires PO Outil	Attachement ER20	Type de pince de bridage ER 20	Type d'écrous de serrage Filet extér
Outil pour pinces de serrage Clé pour écrou de serrage			

## Accessoires optionnels

### Accessoires de porte-outils

#### [Ecrrou de serrage](#)

ID produit : 10566942

Ancienne ID produit : 901939.5201

Catégorie d'accessoires PO Écrou de serrage	Attachement ER20	Type de pince de bridage ER 20	Type d'écrous de serrage Filet extér
--	---------------------	-----------------------------------	---

### Autres accessoires

#### [Pince de serrage](#)

ID produit : 10863981

Ancienne ID produit : 901930.2---

---

#### [Pince de taraudage ET-1-20](#)

ID produit : 10418139

Ancienne ID produit : 3234--

---

---

Pince de serrage

ID produit : 10135002

Ancienne ID produit : W999066-

---

Pince de serrage, scellée

ID produit : 10919110

Ancienne ID produit : W999084-

---

Obturateur

ID produit : 11029296

Ancienne ID produit : W68560.1314

---

Kit d'étanchéité

ID produit : 12181693

Ancienne ID produit :

---