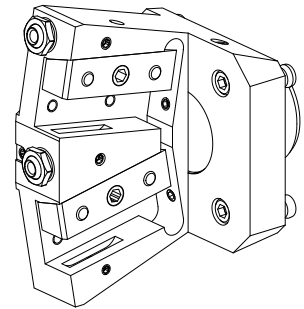


## Porta-ferramentas de torno KPS 45 Quadra, duplo

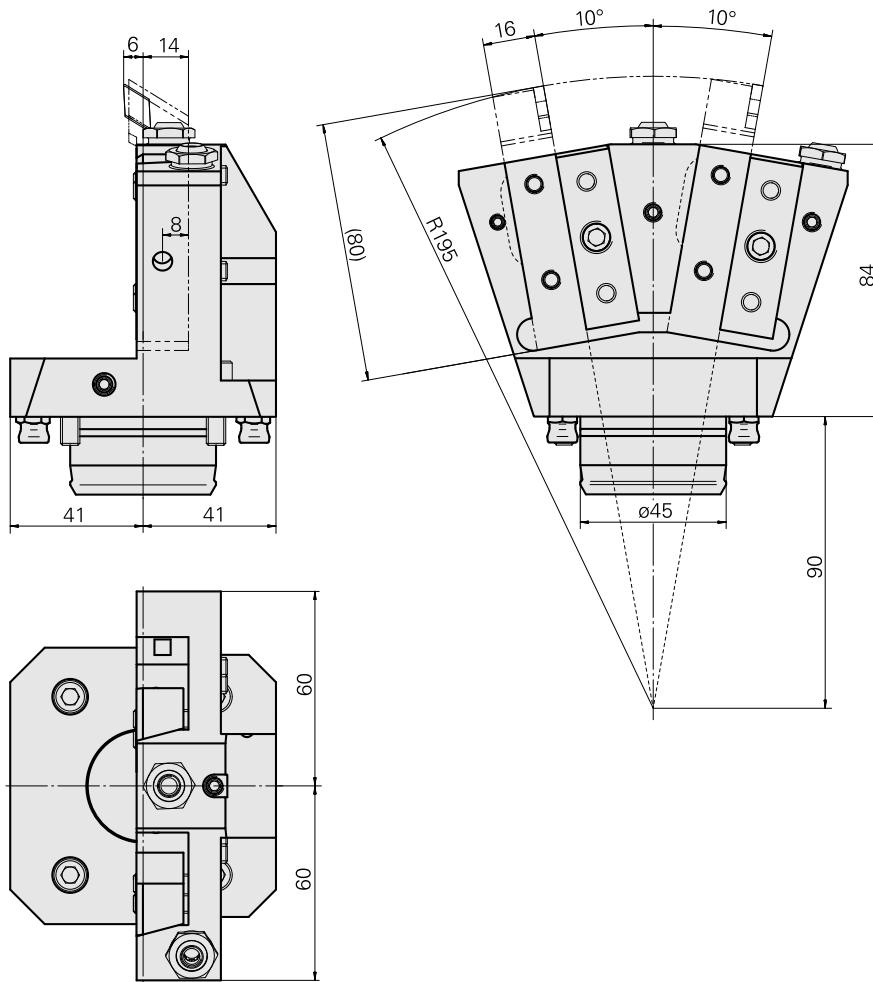
### Características técnicas

<b>Sistema KPS</b>	KPS 45
<b>Acionamento</b>	não acionado
<b>Refrigeração</b>	externo e interno
<b>Recepção</b>	Quadrado 16x16
<b>Pressão (até)</b>	80 bar
<b>X [mm]</b>	84
<b>Y [mm]</b>	±10°
<b>Z [mm]</b>	-14
<b>Produtos INDEX TRAUB</b>	TNL18 • TNL20 • TNL32-11 compact • TNL20-11 • TNL32 compact • TNK40.2-10 • TNL20.2 • TNK40.2



### Nota

Especialmente adequado para uso no eixo circular!



---

## Documentos

Não há downloads disponíveis para este produto

## Acessórios

### Acessórios opcionais

#### Tool holder accessories

#### [Tubo, L = 100 mm](#)

ID do produto : 10346684

ID anterior do produto : W9990559

PF Categoria de  
acessórios  
Tubo refrigeração  
lubrificante

Recepção  
M6

#### Outros acessórios

#### [Buchta 10 D x 6 D x 12,5](#)

ID do produto : 10670360

ID anterior do produto : W67530.0824

---

#### [Bocal bola](#)

ID do produto : 11031912

ID anterior do produto : W67500.3208

---

#### [Tubeira Kugel D10 - Bohrung D2 40°](#)

ID do produto : 10072335

ID anterior do produto : 910693

---

#### [Parafuso oco M14x1](#)

ID do produto : 10105238

ID anterior do produto : W67530.0818

---

Tubeira M6 mit D1,6

ID do produto : 10147428

ID anterior do produto : W00019.0216

---