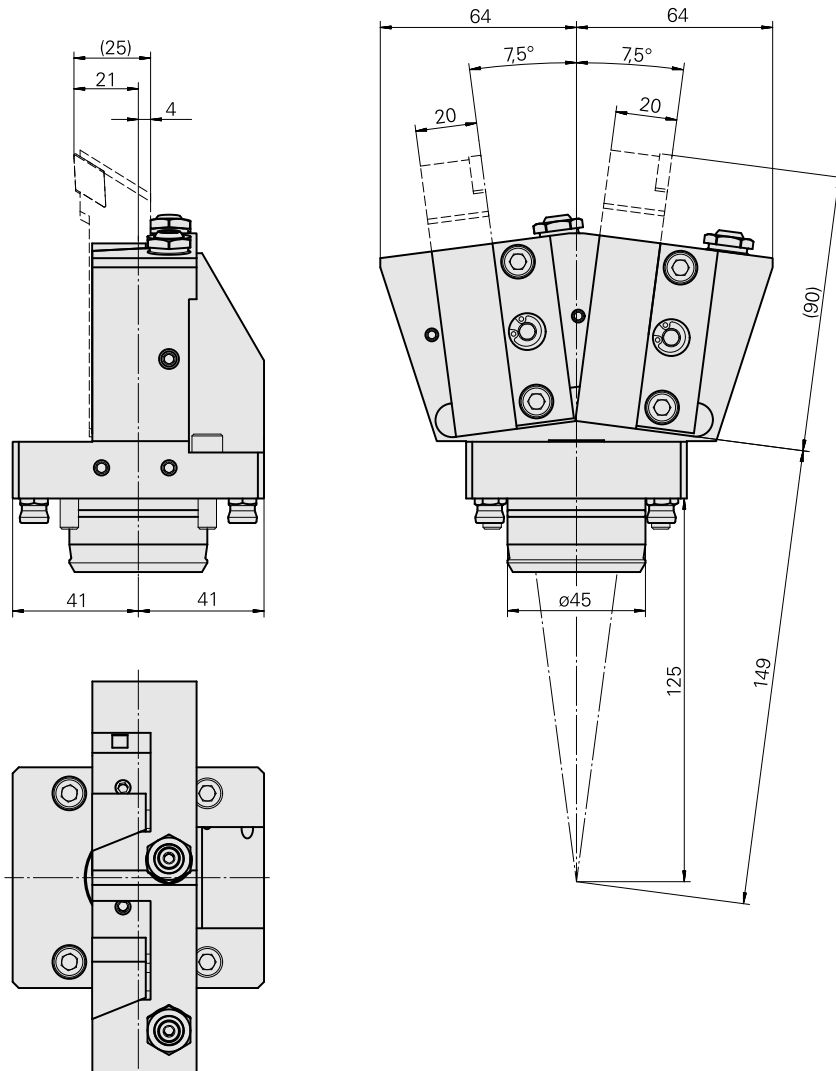


Porta-ferramentas de torno KPS 45 Quadra, duplo

Données techniques

Schaft KPS	KPS 45
Antrieb	nicht angetrieben
Kühlung	außen und innen
Aufnahme	Vierkant 20x20
Druck	80 bar
X [mm]	–
Y [mm]	±7,5°
Z [mm]	4
Produkte INDEX TRAUB	ABC65 • TNK42/65 • TNL32 • TNL32-11



Documents

Aucun téléchargement n'est disponible pour ce produit

Accessoires

Accessoires optionnels

Autres accessoires

[Vis creuse M14x1](#)

ID produit : 10105238

Ancienne ID produit : W67530.0818

[Douille D10x6 10 D x 6 D x 12,5](#)

ID produit : 10670360

Ancienne ID produit : W67530.0824

[Buse d'arrosage à bille Ø10/M6](#)

ID produit : 11031912

Ancienne ID produit : W67500.3208
