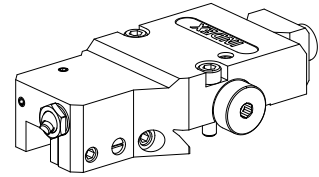


Drehhalter MS16/MS22 Vierkant 16x16

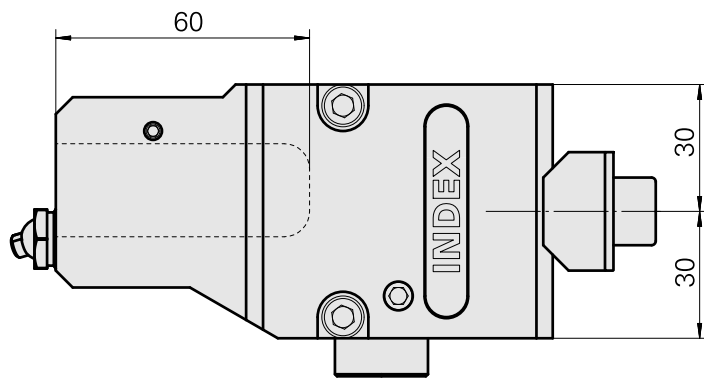
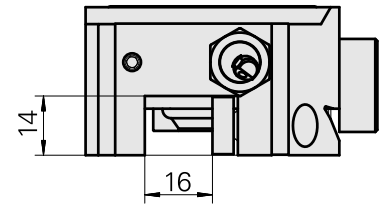
Technische Daten

Schlittensystem MS	MS16/MS22
Antrieb	nicht angetrieben
Fixierung MS	Schwalbenschwanz
Kühlung	außen und innen
Druck	80 bar
Drehrichtung	Rechtslauf
Aufnahme	Vierkant 16x16
X [mm]	47,2
Y [mm]	–
Z [mm]	3
Produkte INDEX TRAUB	MS16-6 • MS16-6 Plus



Hinweis

Nur in den Lagen 5.2 und 6.2 einsetzbar! Anschlagplatte nicht im Lieferumfang enthalten!



X	47,2
---	------

Dokumente

Für dieses Produkt sind keine Downloads vorhanden

Zubehör

Optionales Zubehör

Zubehör für Werkzeughalter

[Platte 12x12; IK, Höhe 4 mm](#)

Artikel-Id : 12050311

frühere Artikel-Id :

WZH Zubehörkategorie Ausgleichsplatte	Aufnahme Vierkant 16x16
--	----------------------------

weiteres Zubehör

[Anschlagplatte](#)

Artikel-Id : 12129596

frühere Artikel-Id :

[Düse d10 Kugel D10 - Bohrung D2 40°](#)

Artikel-Id : 10072335

frühere Artikel-Id : 910693

[Hohlschraube M14x1](#)

Artikel-Id : 10105238

frühere Artikel-Id : W67530.0818

[Buchse 10 D x 6 D x 12,5](#)

Artikel-Id : 10670360

frühere Artikel-Id : W67530.0824
