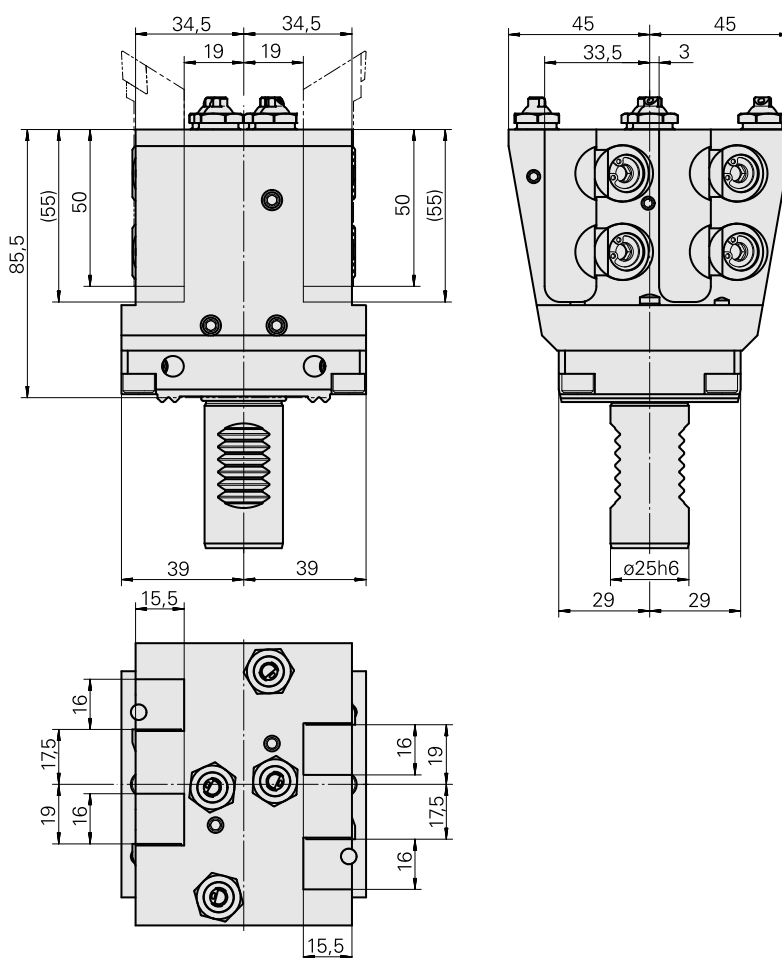
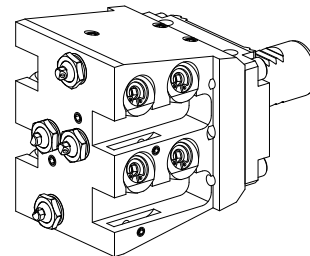


Porta-ferramentas de torno VDI 25 Quadra, duplo, de ambos os lados

Características técnicas

Haste VDI	VDI 25
Acionamento	não acionado
Fixação VDI	Dentadura-W
Refrigeração	externo e interno
Pressão (até)	80 bar
Recepção	Quadrado 16x16
Reversível em 180°	sim
X [mm]	85,5
Y [mm]	+3 +33,5
Z [mm]	19
Produtos INDEX TRAUB	G220 • G220.3 • TNX220.3 • TNX200.3 • G200.3 • TNX160.2



Documentos

Não há downloads disponíveis para este produto

Acessórios

Acessórios opcionais

Outros acessórios

[Kit de vedação](#)

ID do produto : 12181692

ID anterior do produto :

[Bujão de fechamento MIT O-RING 479105.0801](#)

ID do produto : 10823291

ID anterior do produto : W67221.4198

[Parafuso oco M14x1](#)

ID do produto : 10105238

ID anterior do produto : W67530.0818

[Bucha 10 D x 6 D x 12,5](#)

ID do produto : 10670360

ID anterior do produto : W67530.0824

[Tubeira Kugel D10 - Bohrung D2 40°](#)

ID do produto : 10072335

ID anterior do produto : 910693
