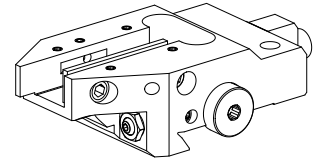


## Porta-ferramentas de torno MS16/MS22 Qua

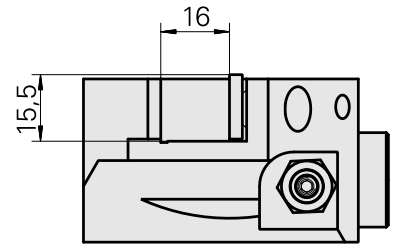
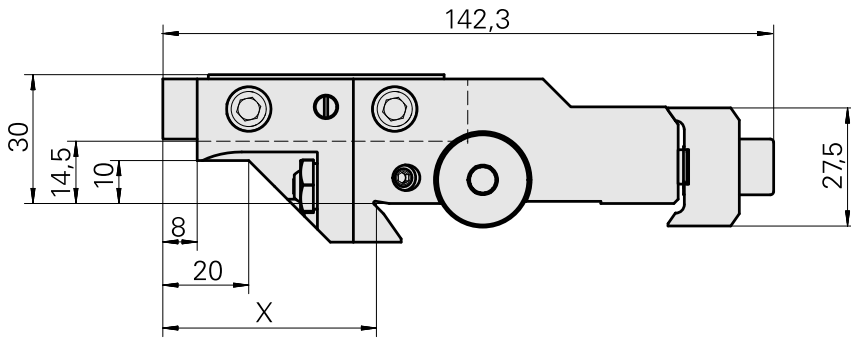
### Características técnicas

<b>Sistema de carro MS</b>	MS16/MS22
<b>Acionamento</b>	não acionado
<b>Fixação MS</b>	Rabo de andorinha
<b>Refrigeração</b>	externo e interno
<b>Pressão (até)</b>	80 bar
<b>Direção</b>	sentido horário
<b>Recepção</b>	Quadrado 16x16
<b>X [mm]</b>	49,7
<b>Y [mm]</b>	–
<b>Z [mm]</b>	14,5
<b>Produtos INDEX TRAUB</b>	A100 • MS16-6 • MS22-6 • MS22-8 • MS24-6 • MS24-8 • MS16-6 Plus



### Nota

Placa de batente não incluída no escopo de fornecimento!



X	49,7
---	------



---

## Documentos

Não há downloads disponíveis para este produto

## Acessórios

### Acessórios opcionais

#### Tool holder accessories

##### [Placa, altura 4 mm](#)

ID do produto : 12050311

ID anterior do produto :

PF Categoria de  
acessórios  
placa de compensação

Recepção  
Quadrado 16x16

#### Outros acessórios

##### [Placa de encosto](#)

ID do produto : 12125993

ID anterior do produto :

---

##### [Bocal bola D8xM5](#)

ID do produto : 10392450

ID anterior do produto : W02019.0002

---

##### [Parafuso oco M12x1](#)

ID do produto : 10757766

ID anterior do produto : W02013.0001

---

##### [Parafuso sem cabeça](#)

ID do produto : 10244712

ID anterior do produto : 410156.0505

---

Bucha 4x8x12

ID do produto : 10831938

ID anterior do produto : W02010.0002

---