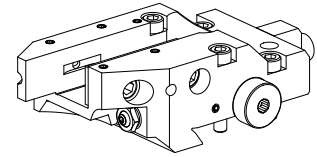


Porta-ferramentas de torno MS16/MS22 Qua

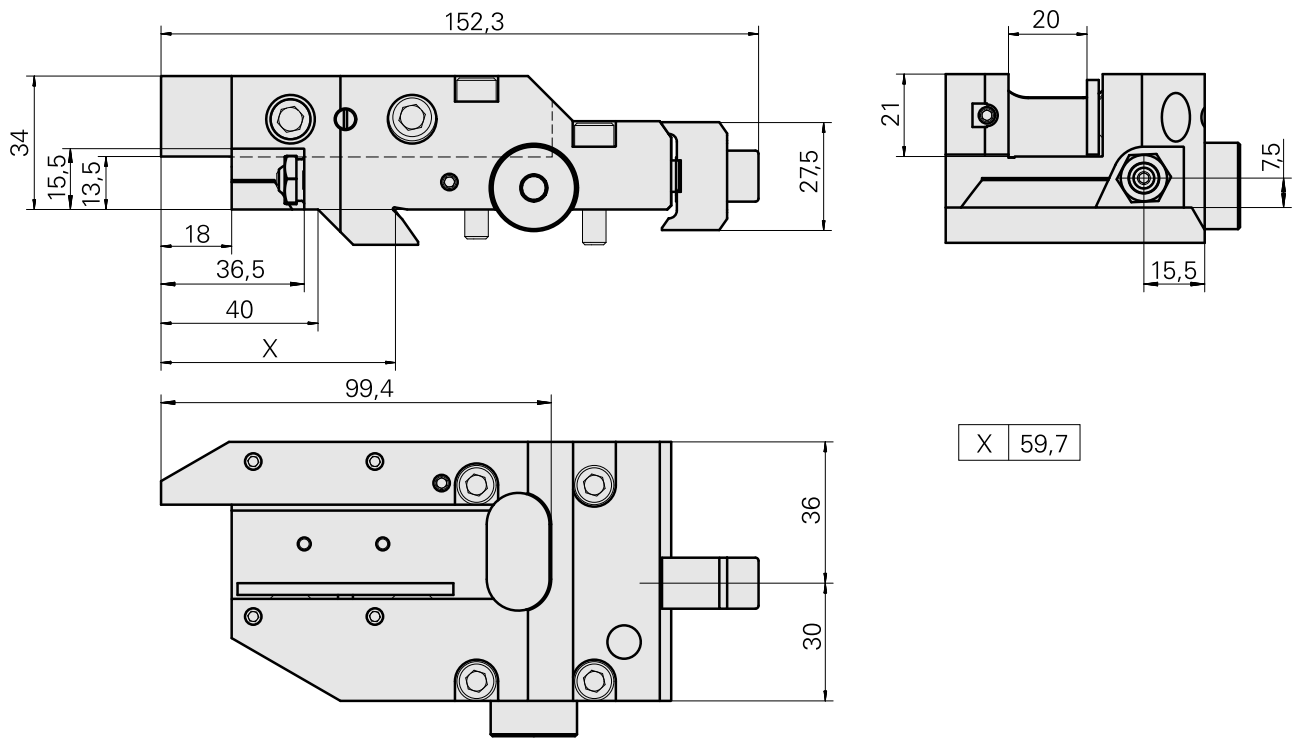
Características técnicas

| | |
|-----------------------------|---|
| Sistema de carro MS | MS16/MS22 |
| Acionamento | não acionado |
| Fixação MS | Rabo de andorinha |
| Refrigeração | externo e interno |
| Pressão (até) | 80 bar |
| Direção | sentido horário |
| Recepção | Quadrado 20x20 |
| X [mm] | 60 |
| Y [mm] | – |
| Z [mm] | 13,5 |
| Produtos INDEX TRAUB | A100 • MS22-6 • MS22-8 • MS24-6 • MS24-8 |



Nota

Placa de batente não incluída no escopo de fornecimento!



Documentos

Não há downloads disponíveis para este produto

Acessórios

Acessórios opcionais

Outros acessórios

[Placa de encosto](#)

ID do produto : 12124016

ID anterior do produto :

[Placa](#)

ID do produto : 10367559

ID anterior do produto : W00016.0123

[Bocal bola D8xM5](#)

ID do produto : 10392450

ID anterior do produto : W02019.0002

[Parafuso oco M12x1](#)

ID do produto : 10757766

ID anterior do produto : W02013.0001

[Parafuso de cabeça cilíndrica](#)

ID do produto : 10271192

ID anterior do produto : 410270.0512

[Parafuso sem cabeça M 4x6](#)

ID do produto : 10238758

ID anterior do produto : 410158.0406
