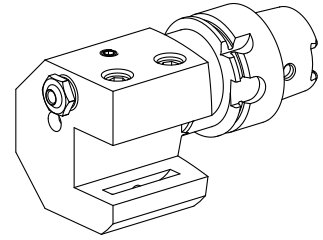


Porta-ferramentas de torno HSK 40 T Quad

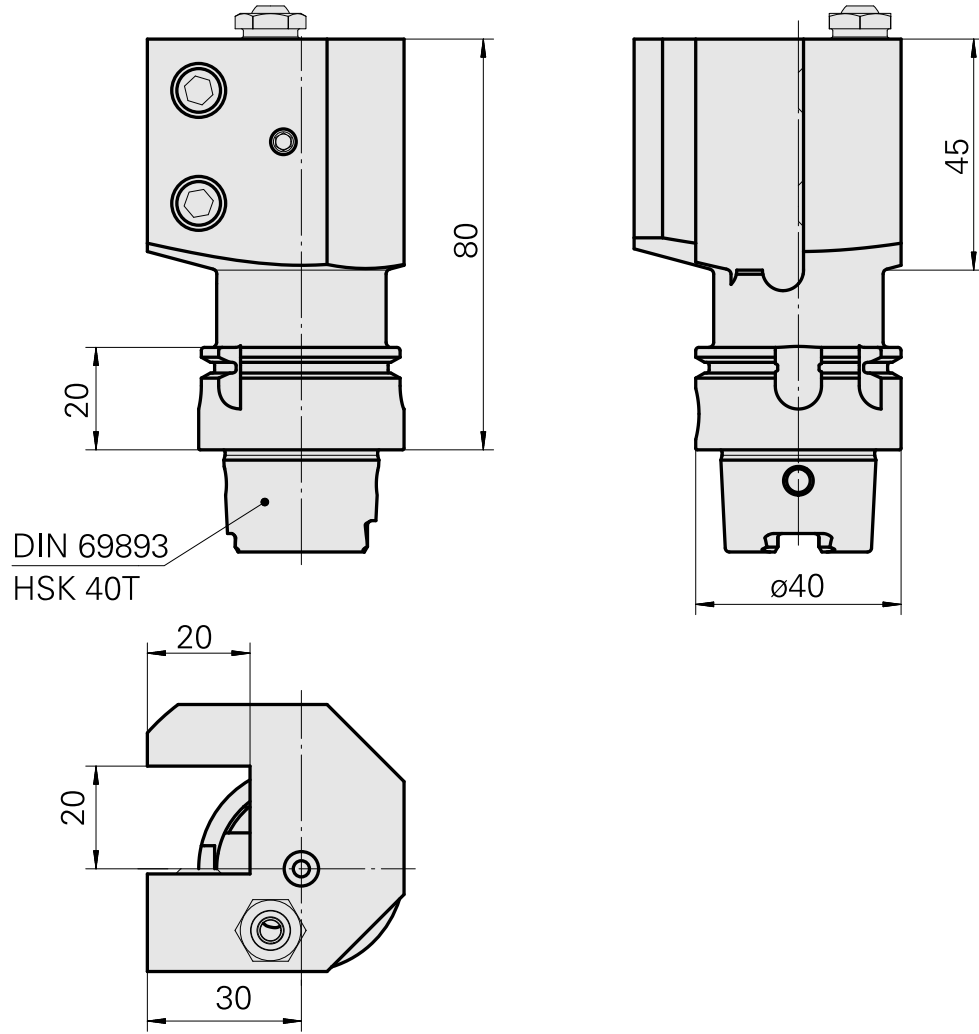
Características técnicas

Haste HSK	HSK 40
Forma HSK	T
Recepção	Quadrado 20x20
Refrigeração	externo e interno
Pressão (até)	50 bar
X [mm]	80
Z [mm]	30
Produtos INDEX TRAUB	G200.2 • G220 • R200 • TNX65/42 • G220.3 • TNX220.3



Nota

Não apropriado para INDEX G160, G250 e G400! As estações adjacentes no carregador de ferramentas são somente aplicáveis com restrições!



Documentos

Não há downloads disponíveis para este produto

Acessórios

Necessário para operação

[Chave de encaixe](#)

ID do produto : 10532354

ID anterior do produto : WS7400.0010

PF Categoria de
acessórios
Ferramenta para
adaptador KSS

Recepção
HSK 40 A/C

Acessórios opcionais

Tool holder accessories

[Refrigerante Adapter Kit](#)

ID do produto : 10581780

ID anterior do produto : WS7400.0020

PF Categoria de
acessórios
Adattatore
lubrorefrigerante

Recepção
HSK 40 A/C

[Entrada de refrigeração, máx. 120 bar](#)

ID do produto : 12024083

ID anterior do produto :

PF Categoria de
acessórios
Adattatore
lubrorefrigerante

Recepção
HSK 40 A/C

Tubo, L = 100 mm

ID do produto : 10303677

ID anterior do produto : W9990910

PF Categoria de
acessórios
Tubo refrigeração
lubrificante

Recepção
M5

Ângulo, altura 8 mm, largura 8 mm

ID do produto : 10271441

ID anterior do produto : W63300.0010

PF Categoria de
acessórios
suporte de
compensação

Recepção
Quadrado 20x20

Ângulo, 4 mm de altura, Largura de 4 mm

ID do produto : 10135472

ID anterior do produto : W63300.0020

PF Categoria de
acessórios
suporte de
compensação

Recepção
Quadrado 20x20

Outros acessórios

Parafuso oco M12x1

ID do produto : 10757766

ID anterior do produto : W02013.0001

Bocal bola D8xM5

ID do produto : 10392450

ID anterior do produto : W02019.0002

Bucha 4x8x12

ID do produto : 10831938

ID anterior do produto : W02010.0002
