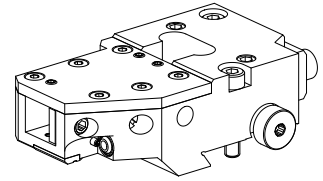


Support outil plongée et butée MS32/MS40

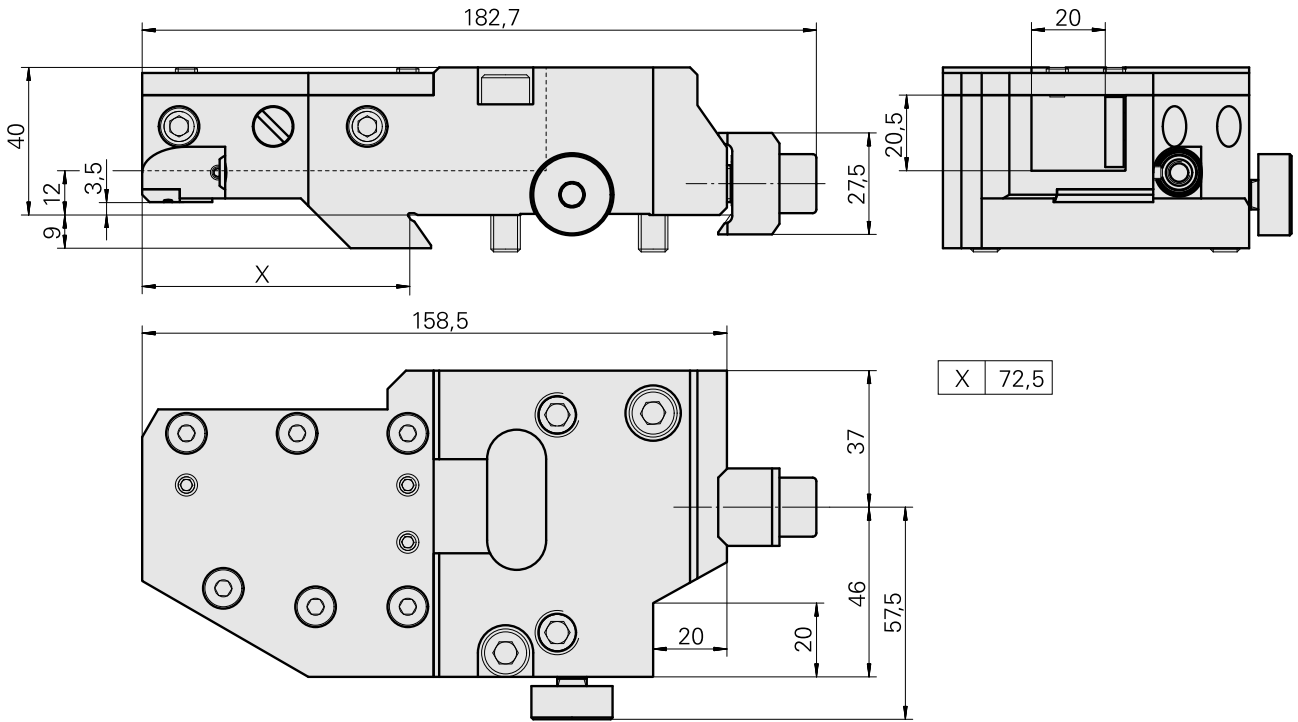
Données techniques

Système de chariot MS	MS32/MS40
Entraînement	non entraîné
Fixation MS	Queue d'aronde
Arrosage	central et extérieur
Pression	80 bar
Direction	marche à droite
Attachement	Carré 20x20
X [mm]	72,5
Y [mm]	–
Z [mm]	12
Produits INDEX TRAUB	MS32C • MS32-6.2 • MS40-6 • MS32-6.3



Remarque

En cas de présence de reprise arrière avec 3 porte-outils fixes, le montage est effectué sur la position 6.2 !



Documents

Aucun téléchargement n'est disponible pour ce produit

Accessoires

Accessoires optionnels

Accessoires de porte-outils

[Équerre, Hauteur 4 mm, Largeur 4 mm](#)

ID produit : 10328835

Ancienne ID produit : WK1110.16

Catégorie d'accessoires PO Équerre de compensation	Attachement Carré 20x20
---	----------------------------

Autres accessoires

[Vis cylindrique](#)

ID produit : 10559508

Ancienne ID produit : 410260.0412

[Buse à bille Ø12 M6 12D/M6](#)

ID produit : 10602750

Ancienne ID produit : 474550.0101

[Couvercle \(Anschlagdeckel/Verschleißt.\)](#)

ID produit : 10900388

Ancienne ID produit : W95061.5214

[Vis à tête noyée Torx M 4x 8/T20 M 4x 8/T20 verzinkt 402314 8](#)

ID produit : 10586100

Ancienne ID produit : 410362.0408
