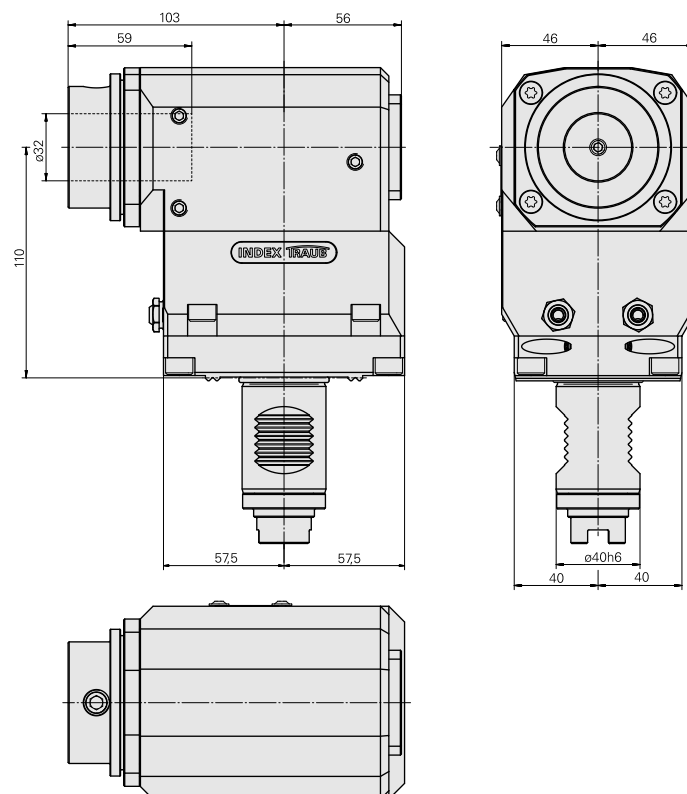
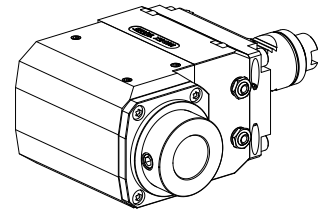


Unidade de fresagem VDI 40 1:1 D32

Características técnicas

Haste VDI	VDI 40
Acionamento	Acoplamento de garra
Fixação VDI	Dentadura-W
Rotação	1:1
Refrigeração	externo, interno opcional
Pressão (até)	80 bar
Recepção	D32
Reversível em 180°	sim
Direção	igual a direção de condução
X [mm]	110
Y [mm]	—
Z [mm]	103
Produtos INDEX TRAUB	B400 • B500 • G250 • G300.2 • G320.2 • G400.2 • G420 • G500 • TNA400.2 • TNA500.2 • G520 • B400.3 • TNA400.3 • B500.3 • TNA500.3



Documentos

Não há downloads disponíveis para este produto

Acessórios

Acessórios opcionais

Tool holder accessories

[IC-attachment up to 160bar, interna 160 bar](#)

ID do produto : 10236572

ID anterior do produto : W9990284

[Coolant Supply, interna 80 bar](#)

ID do produto : 10687215

ID anterior do produto : W9990290

Outros acessórios

[Bucha de montagem com anel D32](#)

ID do produto : 10505810

ID anterior do produto : W63221.40--

[Parafuso oco M14x1](#)

ID do produto : 10105238

ID anterior do produto : W67530.0818

[Bucha 10 D x 6 D x 12,5](#)

ID do produto : 10670360

ID anterior do produto : W67530.0824

[Bocal bola](#)

ID do produto : 11031912

ID anterior do produto : W67500.3208

Kit de vedação

ID do produto : 12181693

ID anterior do produto :

Bujão de fechamento MIT O-RING 479105.1200

ID do produto : 10988240

ID anterior do produto : W68540.2014
