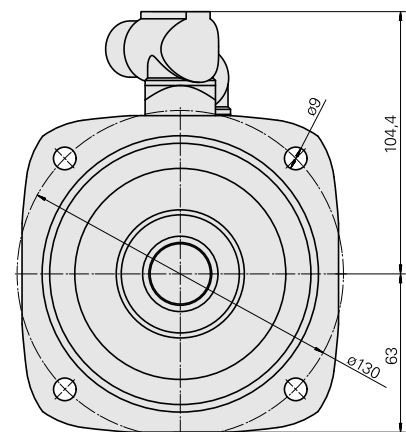
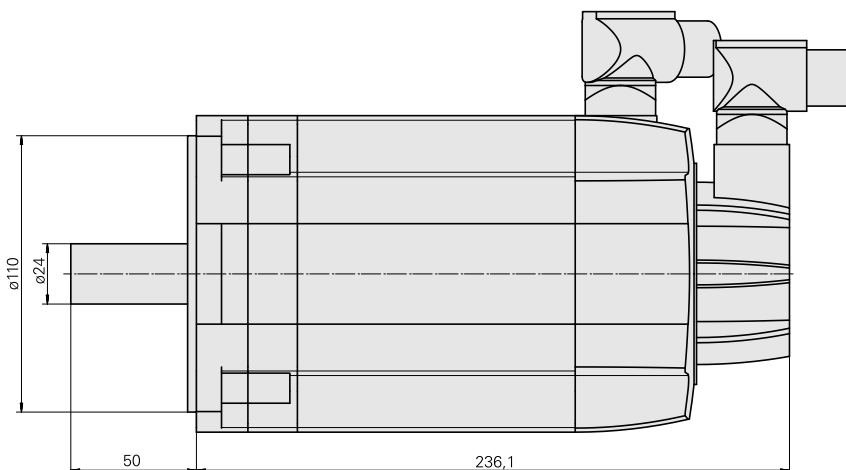
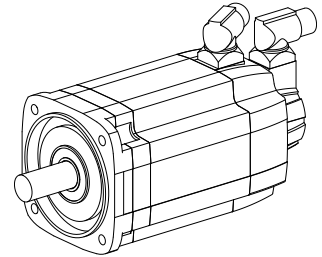


Servomotor

Características técnicas

Lin. prod. de outr. fabricant.	Siemens
Módulos elétricos	Servomotor
Lin. prod. de outr. fabricant.	1FT7
Comprimento	236 Millimeter
Largura	126 Millimeter
Altura	167 Millimeter
Tensão	600 Volt
Tipo de tensão	AC~
Rotação (nominal) (rpm)	3000 1/minute
Torque (momento parada) [Nm]	12 Newton/meter
Tipo/conexão de encaixe	M23 (tam. 1 / codificador)
Classe de proteção	IP67
Resolução sensor (ST)	2048 Piece
Tipo emissor	Incremento
Freio	Não – não frenado
Modelo do motor	IM B5



Documentos

Notas sobre o produto

[DE \(pdf\)](#)

[EN \(pdf\)](#)

[FR \(pdf\)](#)