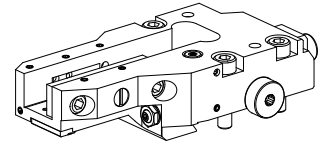


Ferr. de ranh. e sup. p/parar MS32/MS40

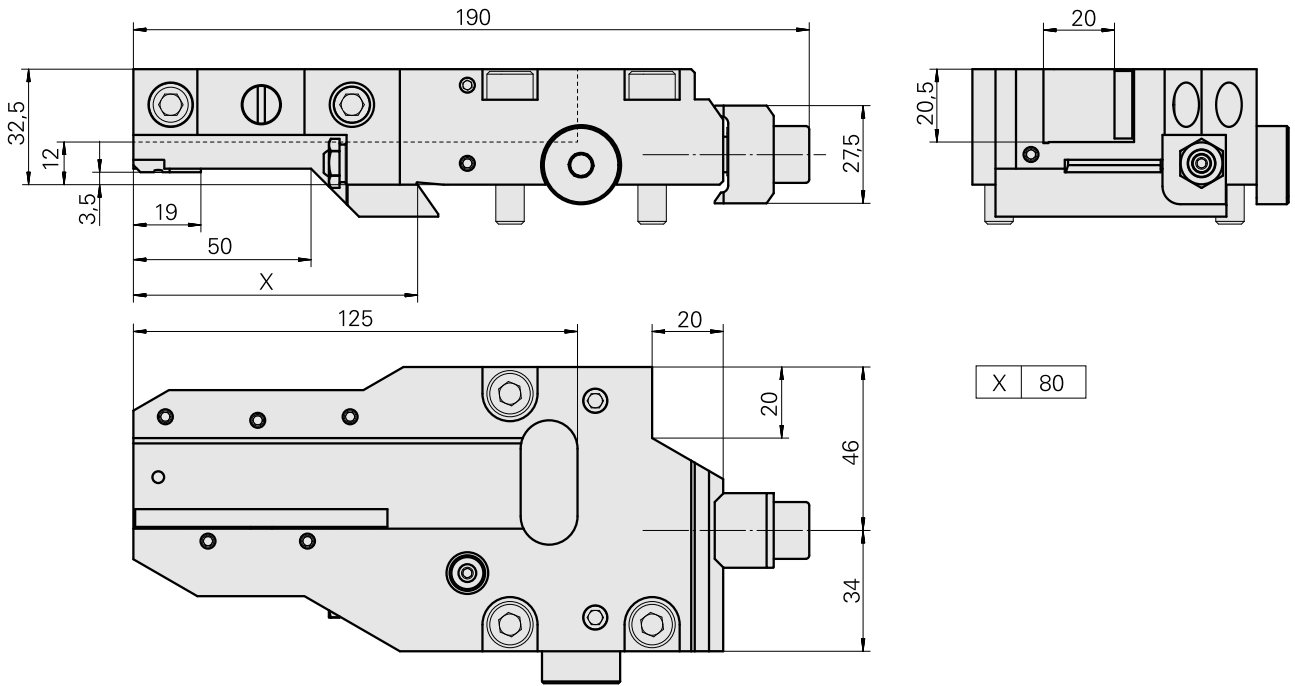
Características técnicas

| | |
|-----------------------------|-------------------|
| Sistema de carro MS | MS32/MS40 |
| Acionamento | não acionado |
| Fixação MS | Rabo de andorinha |
| Refrigeração | externo e interno |
| Pressão (até) | 80 bar |
| Direção | sentido horário |
| Recepção | Quadrado 20x20 |
| X [mm] | 80 |
| Y [mm] | – |
| Z [mm] | 12 |
| Produtos INDEX TRAUB | MS40-8 |



Nota

Somente aplicável na posição 7.1! Placa de batente 12124573 não incluída no escopo de fornecimento!



Documentos

Não há downloads disponíveis para este produto

Acessórios

Acessórios opcionais

Tool holder accessories

[Tubo, L = 100 mm](#)

ID do produto : 10303677

ID anterior do produto : W9990910

PF Categoria de
acessórios
Tubo refrigeração
lubrificante

Recepção
M5

[Ângulo, 4 mm de altura, Largura de 4 mm](#)

ID do produto : 10328835

ID anterior do produto : WK1110.16

PF Categoria de
acessórios
suporte de
compensação

Recepção
Quadrado 20x20

Outros acessórios

[Parafuso de cabeça cilíndrica](#)

ID do produto : 10559508

ID anterior do produto : 410260.0412

[Tubuladura do meio refrigerant D10; M6](#)

ID do produto : 10562562

ID anterior do produto : W00019.0153

[Parafuso oco M12x1](#)

ID do produto : 10757766

ID anterior do produto : W02013.0001

Bucha 4x8x12

ID do produto : 10831938

ID anterior do produto : W02010.0002

Bocal bola D8xM5

ID do produto : 10392450

ID anterior do produto : W02019.0002

Placa de encosto

ID do produto : 12124573

ID anterior do produto :

Paafuso de cabeça escareada M 4x 8/T20 verzinkt 402314 8

ID do produto : 10586100

ID anterior do produto : 410362.0408

Tampa (Anschlagdeckel/Verschleißst.)

ID do produto : 10900388

ID anterior do produto : W95061.5214
