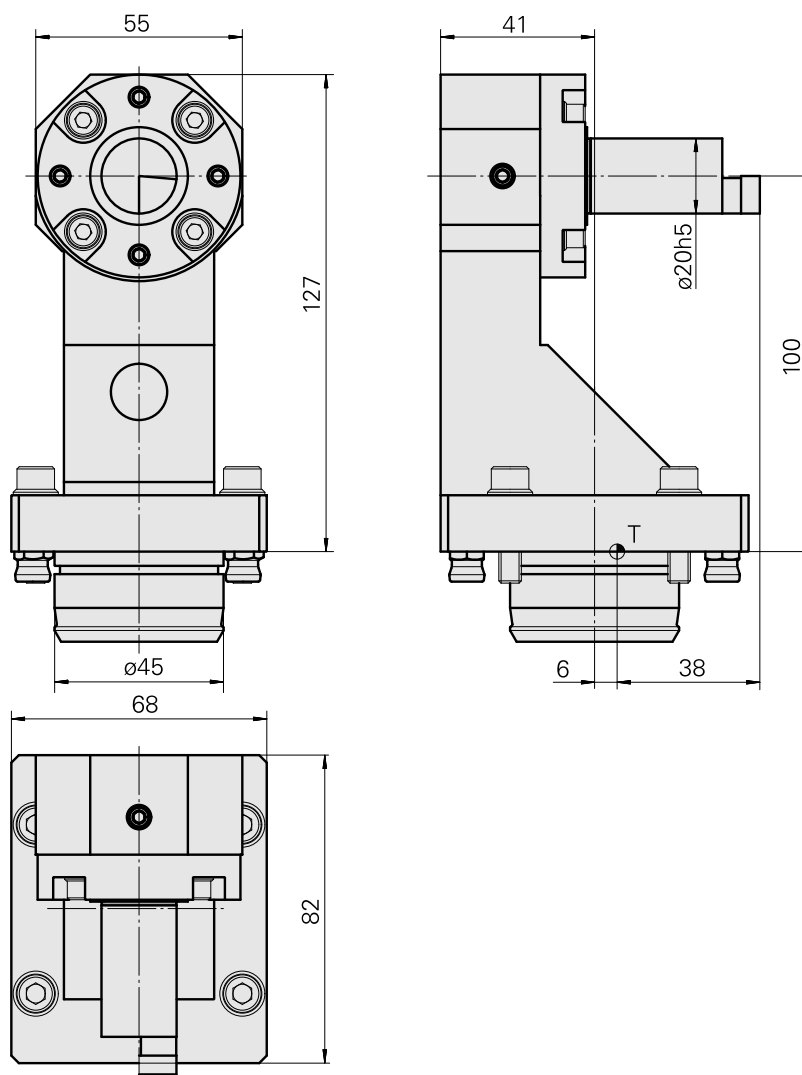
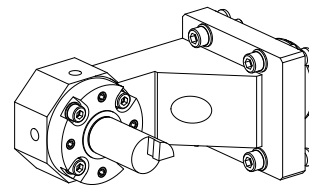


Suporte da ferra. Configuração KPS 45

Características técnicas

Sistema KPS	KPS 45
Acionamento	não acionado
Reversível em 180°	sim
X [mm]	100
Y [mm]	0
Z [mm]	44
Produtos INDEX TRAUB	TNL20 • TNL20-11 • TNL20-9 • TNL20-9B • TNK40.2-8 • TNK40.2-10 • TNL32 • TNL32 compact • TNL32-11 • TNL32-11 compact • TNL20.2



Documentos

Não há downloads disponíveis para este produto