

Placa de distância MS32/MS40

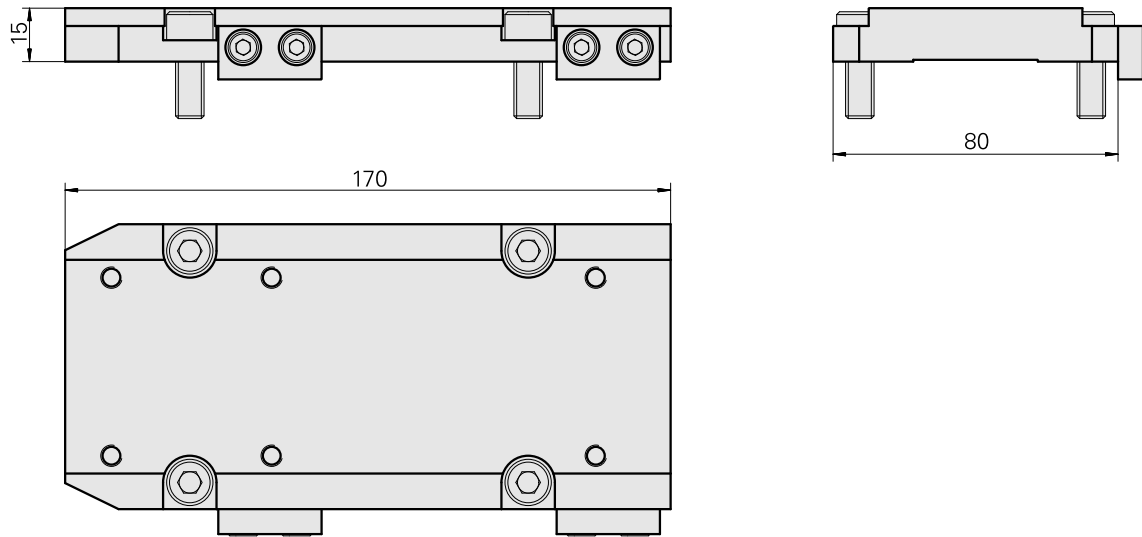
Características técnicas

Sistema de carro MS	MS32/MS40
Acionamento	não acionado
Fixação MS	Mola de ajuste/pino
X [mm]	15
Y [mm]	–
Z [mm]	–
Produtos INDEX TRAUB	MS40-6 • MS40-8



Nota

Somente para a unidade de engrenagens 12095023



Documentos

Não há downloads disponíveis para este produto