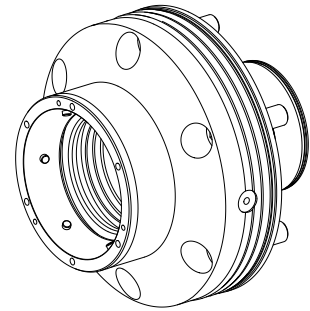


Mandril de aperto

Características técnicas

Produtos INDEX TRAUB	B500 • TNA500.2 • B500.3 • TNA500.3
Passagem do fuso	102mm
Lado de usinagem	Fuso principal
Fabricante ext.caract.produto	Modular
Lin. prod. de outr. fabricant.	Mandril SPANNTOP nova
Alojamento do fuso	KK 11
Dimensão disp. fixação	SK100
Lin. prod. de outr. fabricant.	Hainbuch



De momento, não está disponível uma visão de 3 lados para esse produto

Documentos

Não há downloads disponíveis para este produto