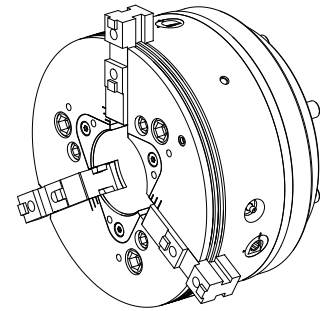


Placa

Características técnicas

Produtos INDEX TRAUB	G300.2 • G320.2 • G320.3 compact
Passagem do fuso	102mm
Lado de usinagem	Fuso principal • Contra fuso
Lin. prod. de outr. fabricant.	ROTA THW PLUS 260-81 Z220
Alojamento do fuso	KK 8
Dimensão disp. fixação	260
Lin. prod. de outr. fabricant.	Schunk



De momento, não está disponível uma visão de 3 lados para esse produto

Documentos

Não há downloads disponíveis para este produto