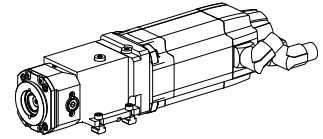


Unidade de fresagem engrenagen 1:1 INDEX

Características técnicas

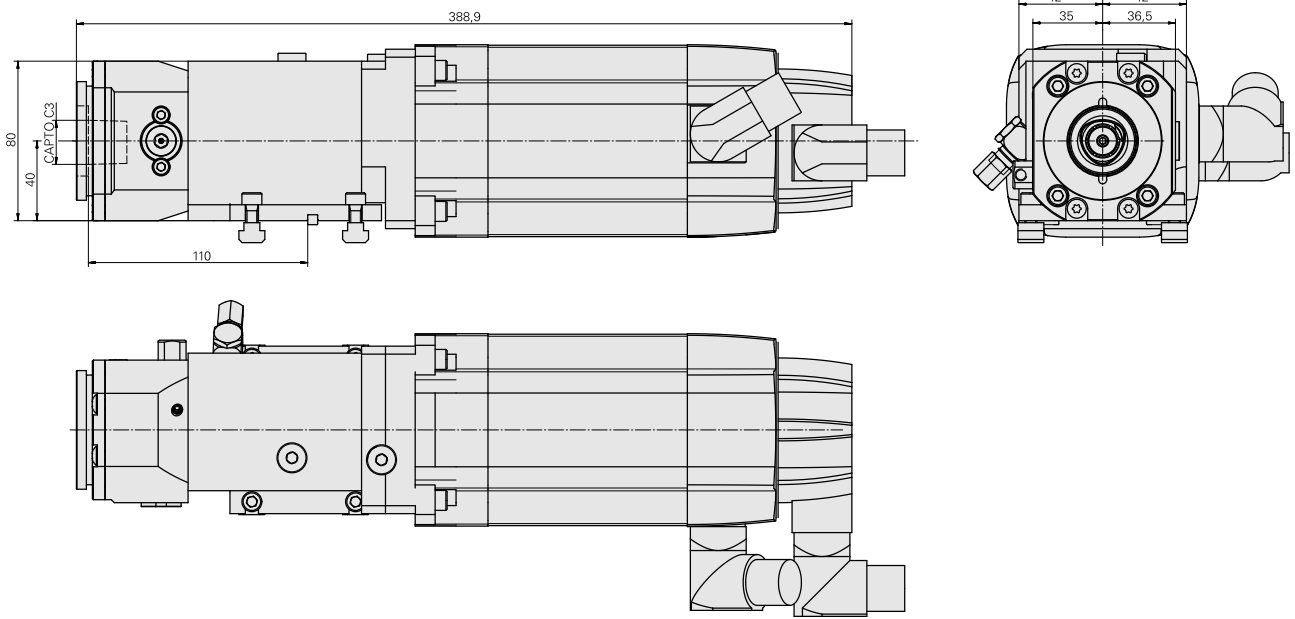
Acionamento	Acionamento direto
Fixação MS	nenhuma
Rotação	1:1
Refrigeração	externo
Pressão (até)	80 bar
Recepção	INDEX CAPTO C3
X [mm]	110
Y [mm]	–
Z [mm]	40
Produtos INDEX TRAUB	MS32C • MS22-6 • MS22-8 • MS32-6.2 • MS40-6 • MS40-8 • MS32-6.3 • MS24-6



Nota

Conforme o tipo de máquina é necessária uma placa intermediária especial.

Motor (AC), 5 Nm – 10213127 (Siemens 1FT7044-5AK71-1NG1-Z R06) incluído no escopo de fornecimento. A entrega dessa unidade é realizada com os parâmetros padrão do regulador (número UNIT). Porém, em determinadas situações de usinagem podem ser necessários parâmetros específicos da aplicação, para alcançar a qualidade de produção desejada. Nesses casos, recomendamos uma otimização/comissionamento da instalação, que temos todo o prazer em oferecer em separado.



Documentos

Notas sobre o produto

[DE \(pdf\)](#)

[EN \(pdf\)](#)

[FR \(pdf\)](#)

[DE \(pdf\)](#)

[EN \(pdf\)](#)

[FR \(pdf\)](#)

Acessórios

Acessórios opcionais

MS tool holders

[Suporte básico MS16/MS22, ±40°](#)

ID do produto : 12080266

ID anterior do produto :

Sistema de carro MS MS16/MS22	Acionamento não acionado	Fixação MS nenhuma	Refrigeração externo
Pressão (até) 80 bar	X [mm] 56,3	Y [mm] 0	Z [mm] -
Produtos INDEX TRAUB MS22-6 • MS22-8 • MS24-6			

[Placa de distância MS32/MS40](#)

ID do produto : 12108023

ID anterior do produto :

Sistema de carro MS MS32/MS40	Acionamento não acionado	Fixação MS Mola de ajuste/pino	X [mm] 15
Y [mm] -	Z [mm] -	Produtos INDEX TRAUB MS40-6 • MS40-8	

Placa de distância MS52

ID do produto : 12120437

ID anterior do produto :

Sistema de carro MS MS52	Acionamento não acionado	Fixação MS Mola de ajuste/pino	X [mm] -
Y [mm] -	Z [mm] -	Produtos INDEX TRAUB MS52-6.3	