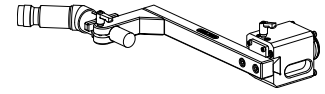


## Dispositivo de medição, Haste compacta 45

### Características técnicas

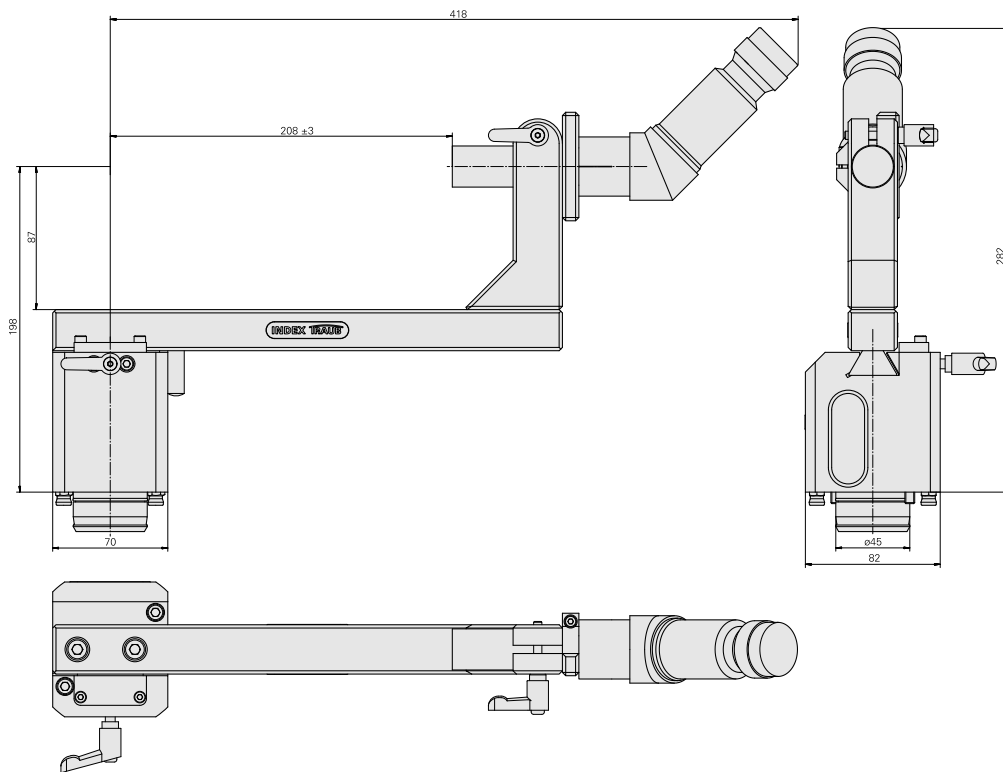


<b>Sistema KPS</b>	KPS 45
<b>Acionamento</b>	não acionado
<b>Produtos INDEX TRAUB</b>	TNL20 • TNL32 • TNL32-11 • TNL32-11 compact • TNL20-11 • TNL32 compact • TNK40.2-10 • TNL20.2 • TNK40.2
<b>PF Categoria de acessórios</b>	Dispositivo de medição
<b>Produtos INDEX TRAUB</b>	TNL20 • TNL32 • TNL32-11 • TNL32-11 compact • TNL20-11 • TNL32 compact • TNK40.2-10 • TNL20.2 • TNK40.2

### Nota

Medição de ferramentas na máquina. Antes do primeiro comissionamento da medição de ferramentas automática é necessário um técnico de serviço INDEX

Medição de ferramentas na máquina. Antes do primeiro comissionamento da medição de ferramentas automática é necessário um técnico de serviço INDEX



## Documentos

### Notas sobre o produto

[DE \(pdf\)](#)

[EN \(pdf\)](#)

[FR \(pdf\)](#)

[DE \(pdf\)](#)

[EN \(pdf\)](#)

[FR \(pdf\)](#)

## Acessórios

### Acessórios opcionais

#### Tool holders with compact shank

#### [Suporte da ferra. Configuração KPS 45](#)

ID do produto : 12108774

ID anterior do produto :

Sistema KPS KPS 45	Acionamento não acionado	Reversível em 180° sim	X [mm] 100
Y [mm] 0	Z [mm] 44	Produtos INDEX TRAUB TNL20 • TNL20-11 • TNL20-9 • TNL20-9B • TNK40.2-10 • TNL32 • TNL32 compact • TNL32-11 • TNL32-11 compact • TNL20.2 • TNK40.2	