

## Mandrin de contrôle

### Données techniques

Entraînement

non entraîné

Fixation MS

Bague de serrage D28,5

X [mm]

-

Y [mm]

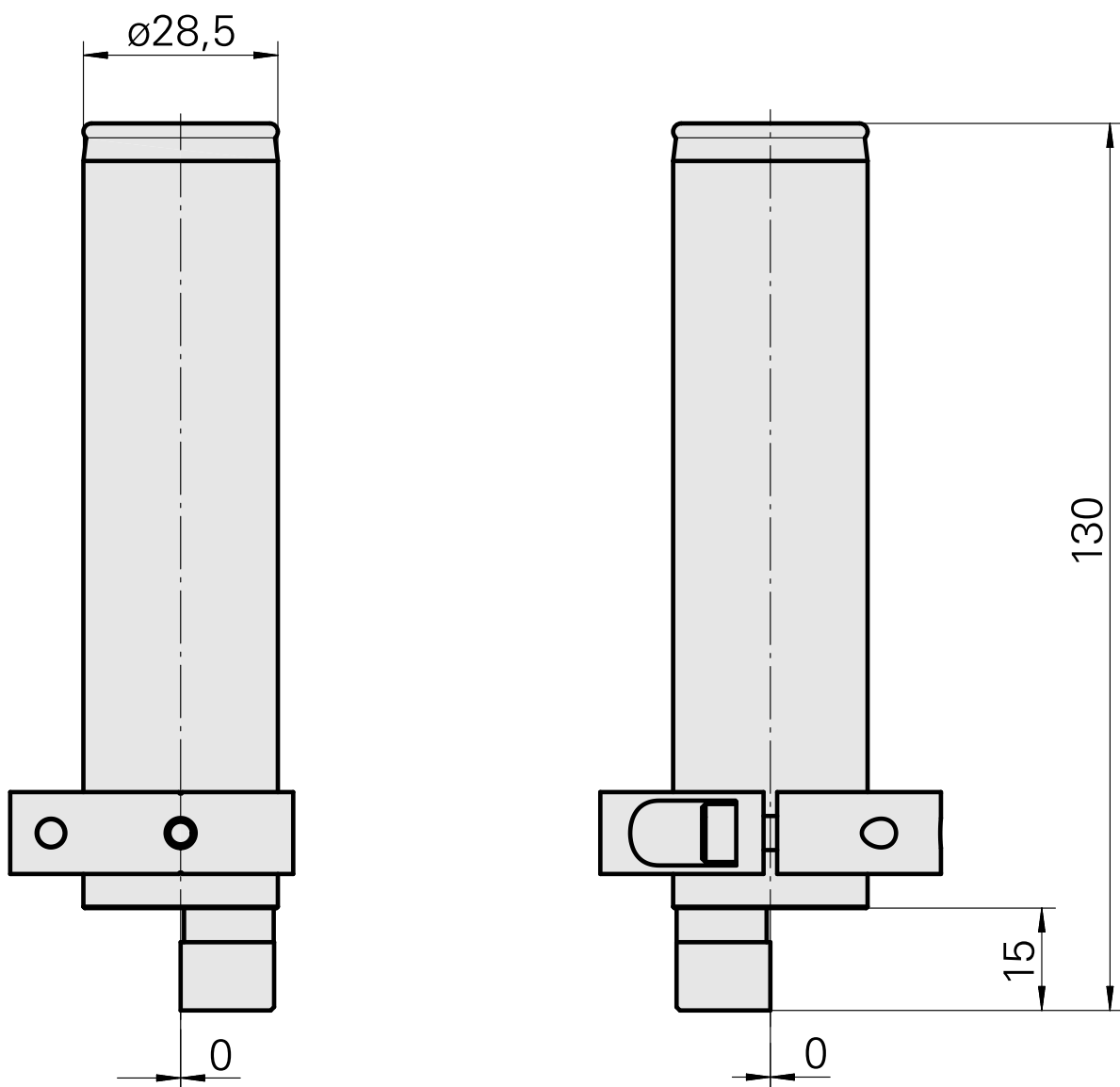
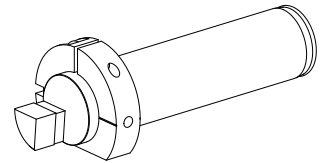
-

Z [mm]

-

Produits INDEX TRAUB

MS24-6 • MS16-6 • MS16-6 Plus •  
MS22-6 • MS22-8



## **Documents**

Aucun téléchargement n'est disponible pour ce produit