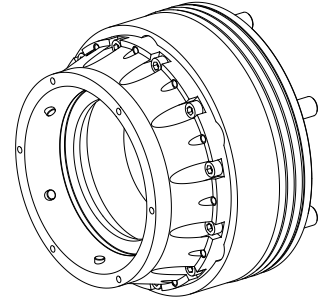


Placa

Características técnicas

Produtos INDEX TRAUB	G420 • G400.2 • G500 • G520
Passagem do fuso	120mm
Lado de usinagem	Fuso principal • Contra fuso
Fabricante ext.caract.produto	Modular
Lin. prod. de outr. fabricant.	Mandril SPANNTOP nova
Alojamento do fuso	KK 11
Dimensão disp. fixação	125
Lin. prod. de outr. fabricant.	Hainbuch



De momento, não está disponível uma visão de 3 lados para esse produto

Documentos

Não há downloads disponíveis para este produto