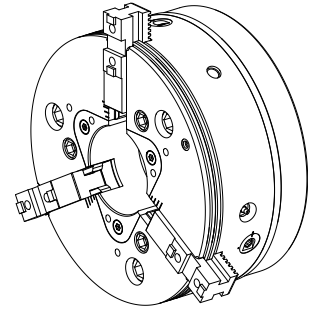


## Placa

### Características técnicas

<b>Produtos INDEX TRAUB</b>	G420 • G400.2 • G500 • G520
<b>Passagem do fuso</b>	120mm
<b>Lado de usinagem</b>	Fuso principal • Contra fuso
<b>Lin. prod. de outr. fabricant.</b>	ROTA THW PLUS 315-104 A11
<b>Alojamento do fuso</b>	KK 11
<b>Dimensão disp. fixação</b>	315
<b>Lin. prod. de outr. fabricant.</b>	Schunk



De momento, não está disponível uma visão de 3 lados para esse produto

## **Documentos**

Não há downloads disponíveis para este produto