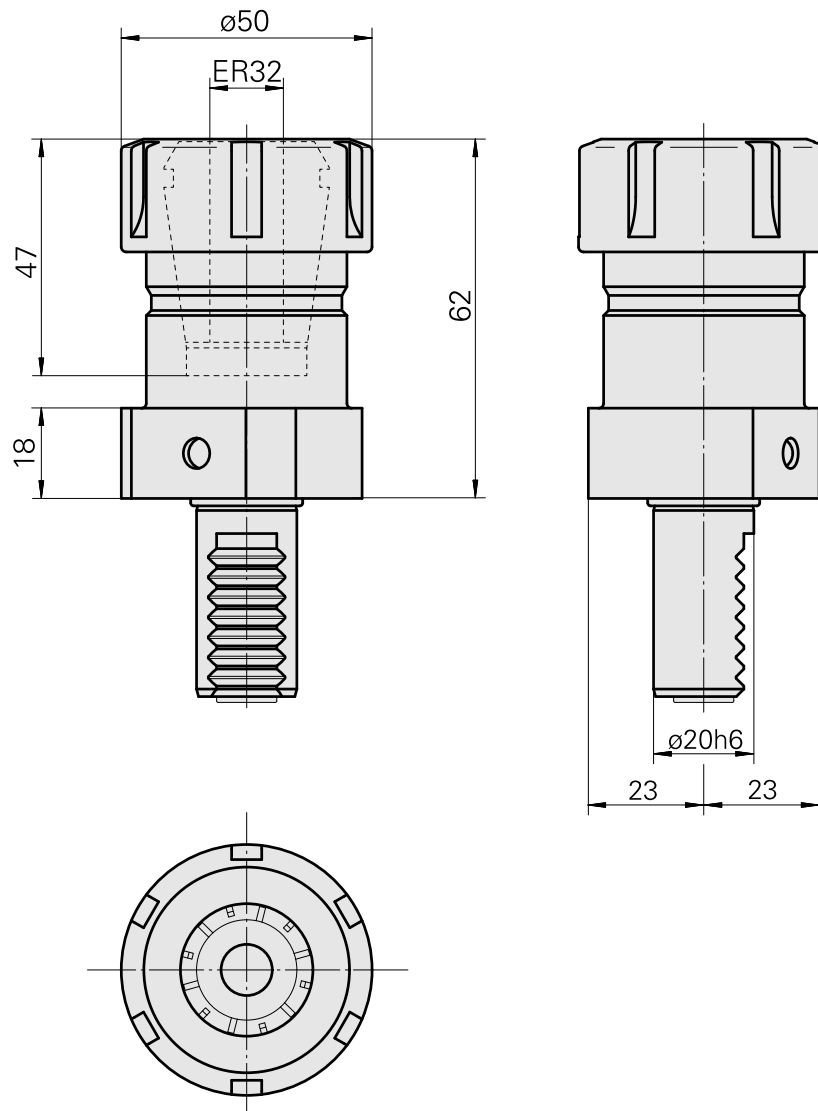
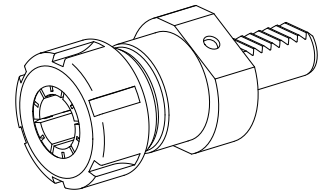


Porta-brocas VDI 20 ER32, Formato E4

Características técnicas

Haste VDI	VDI 20
Acionamento	não acionado
Fixação VDI	nenhuma
Refrigeração	interno
Recepção	ER32
X [mm]	62
Y [mm]	-
Z [mm]	-



Documentos

Não há downloads disponíveis para este produto

Acessórios

Acessórios opcionais

Outros acessórios

[Clamping collet](#)

ID do produto : 10187712

ID anterior do produto : 901930.6---

[tapping tool collet ET-1-32](#)

ID do produto : 10640099

ID anterior do produto : 3242--

[tapping tool collet](#)

ID do produto : 10601144

ID anterior do produto : WZ9990.9509F

[Porta pinça](#)

ID do produto : 10659178

ID anterior do produto : W999068-
