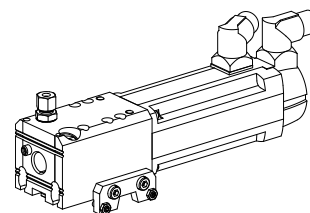


Unidade de acionamento MS16/MS22 1:1 (G)

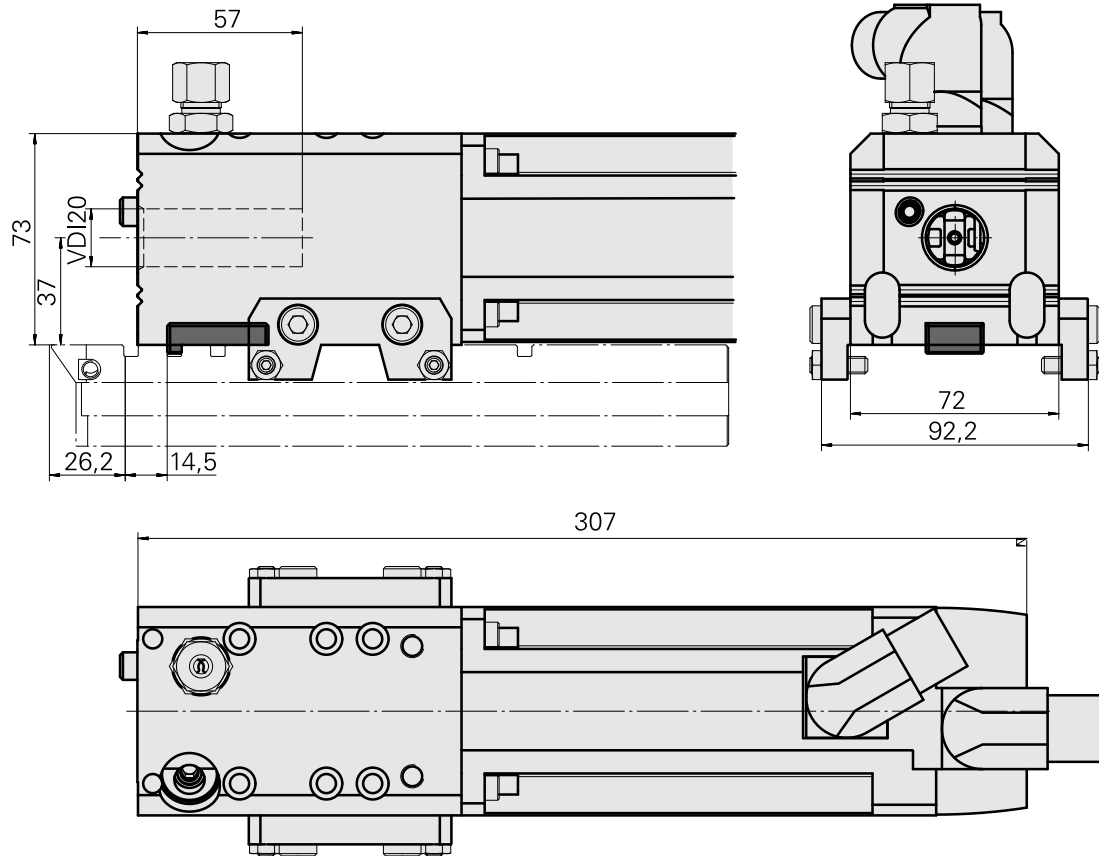
Características técnicas

Sistema de carro MS	MS16/MS22
Acionamento	Acionamento direto
Fixação MS	Mola de ajuste/pino
Rotação	1:1
Refrigeração	interno
Pressão (até)	80 bar
Recepção	VDI 20
X [mm]	–
Y [mm]	–
Z [mm]	37
Produtos INDEX TRAUB	MS16-6 • MS16-6 Plus



Nota

Somente aplicável no carro transversal! A unidade deve ser conectada a uma lubrificação central! A unidade só pode ser usada em combinação com um dos motores especificados e a respectiva UNIT!
Motor (AC), 2 Nm – 10129463 (Siemens 1FT7034-5AK71-1NG2-Z R06) incluído no escopo de fornecimento. UNIT 225



Documentos

Não há downloads disponíveis para este produto