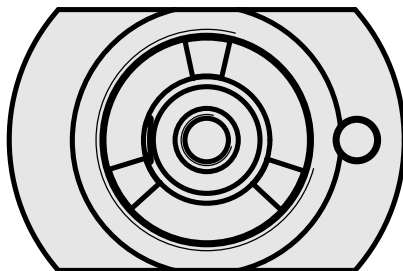
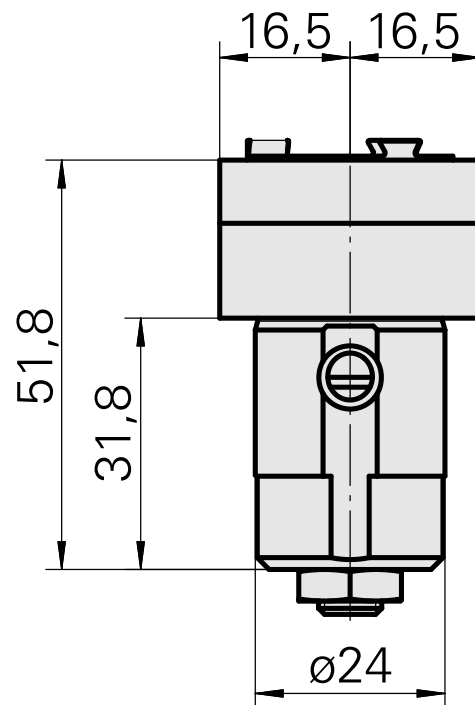
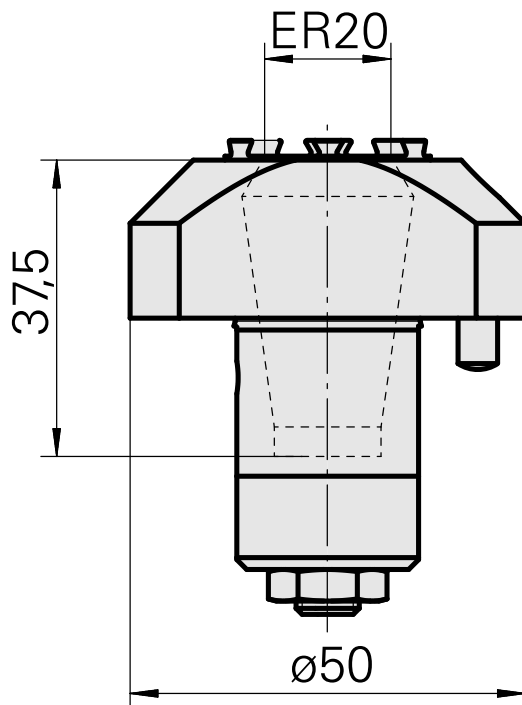
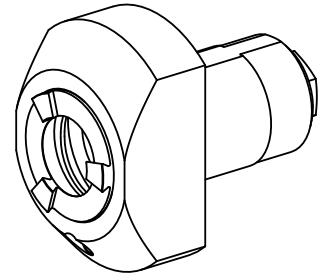


Peça de suporte de broca ER20

Características técnicas

Acionamento	não acionado
Fixação MS	Haste D24
Recepção	ER20
X [mm]	20
Y [mm]	-
Z [mm]	-
Produtos INDEX TRAUB	MS32-6.2 • MS40-6 • MS40-8 • MS32-6.3 • MS32C



Documentos

Não há downloads disponíveis para este produto

Acessórios

Necessário para operação

[Chave](#)

ID do produto : 10085639

ID anterior do produto : 490219.3201

PF Categoria de acessórios Ferramenta	Recepção ER20	Tipo de pinça de aperto ER 20	Fixação do tipo porca Rosca macho
Ferramenta para pinças Chaves de boca			

Acessórios opcionais

Tool holder accessories

[Porca tensora](#)

ID do produto : 10566942

ID anterior do produto : 901939.5201

PF Categoria de acessórios Garra	Recepção ER20	Tipo de pinça de aperto ER 20	Fixação do tipo porca Rosca macho
-------------------------------------	------------------	----------------------------------	--------------------------------------

Outros acessórios

[Clamping collet](#)

ID do produto : 10863981

ID anterior do produto : 901930.2---

[tapping tool collet ET-1-20](#)

ID do produto : 10418139

ID anterior do produto : 3234--

Porta pinça

ID do produto : 10135002

ID anterior do produto : W999066-
