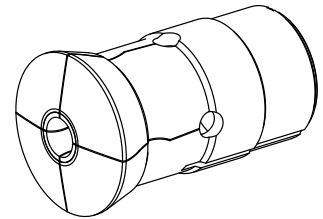


Bucha de guia T229 Ø=25,00

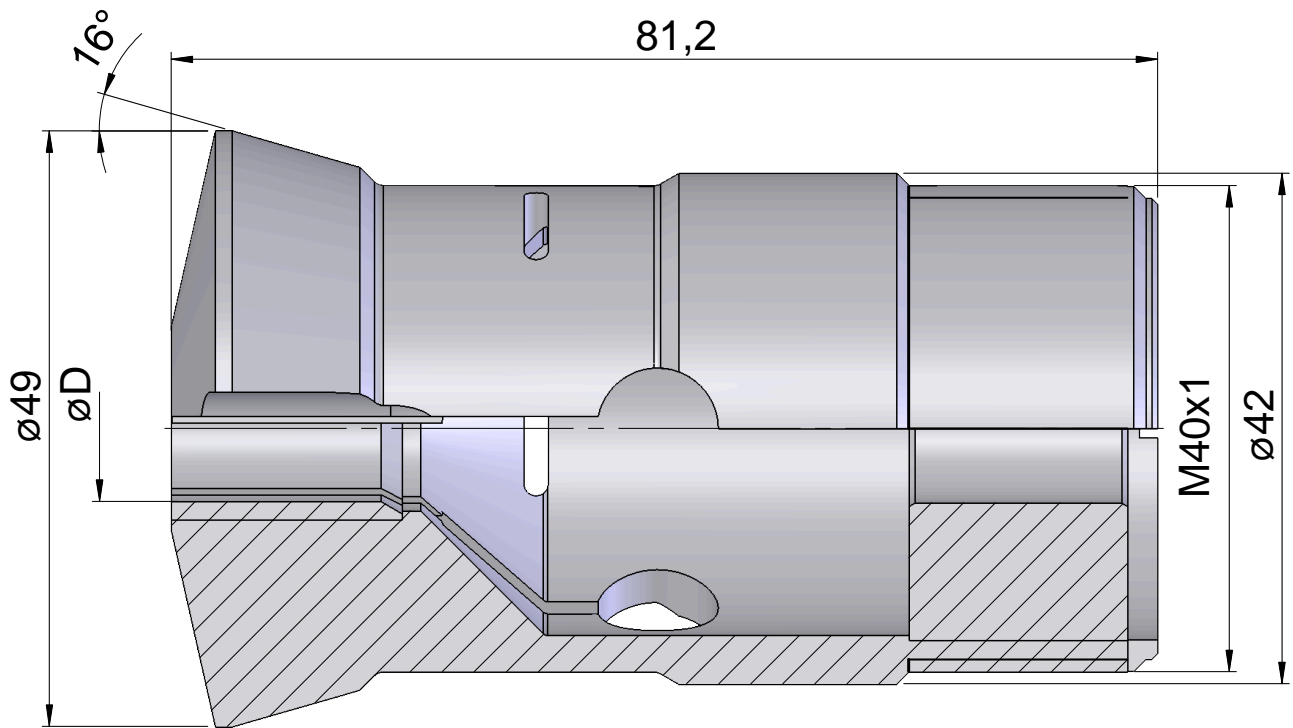
Características técnicas

Dimensão disp. fixação	T229 Axfix
Lin. prod. de outr. fabricant.	
Tipo de fixação	Com inserto HM
Diâmetro nominal (mm)	25 Millimeter
Método de fixação	Fixação externa
Tipo de pinça de fixação	Programável (Axfix)
Variante de pinça de fixação	Fenda S
Lin. prod. de outr. fabricant.	Schlenker



Nota

com bucha



Documentos

Não há downloads disponíveis para este produto