

## Führungsbuchse T229 Ø=10,00

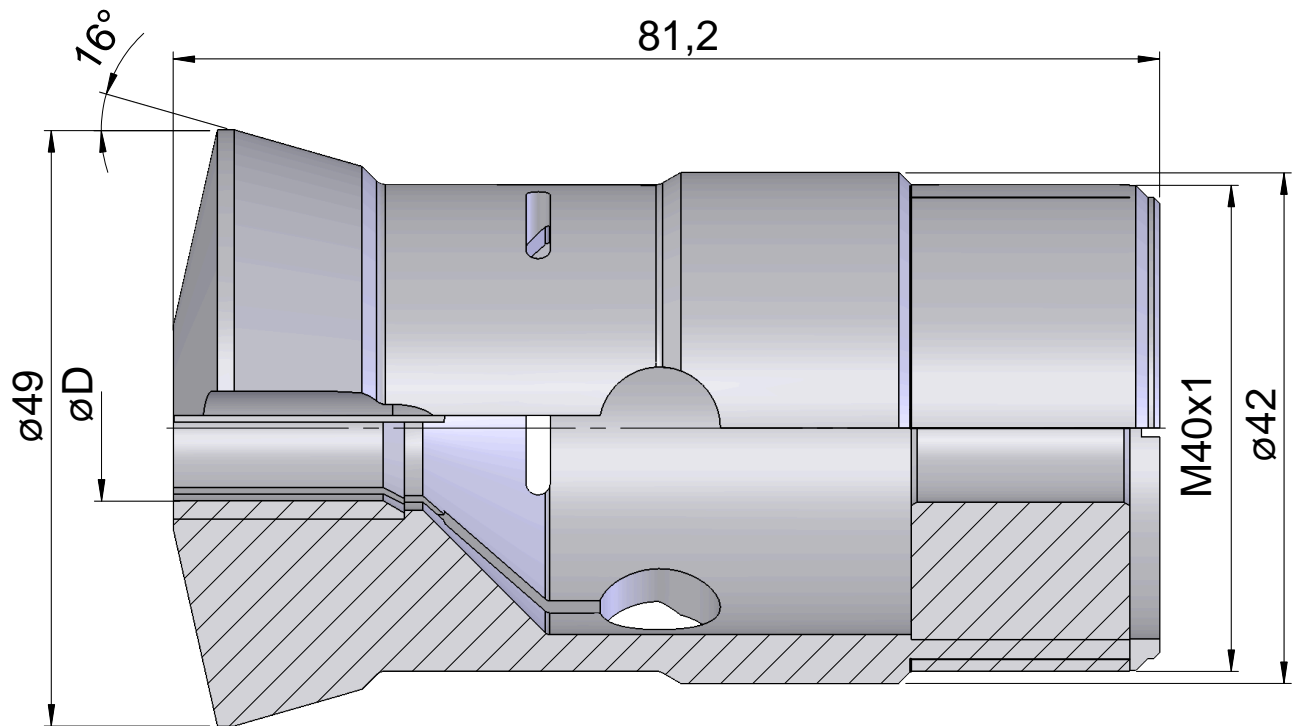
### Technische Daten

<b>Spannmittelbaugröße</b>	T229 Axfix
<b>Hersteller Produktlinie</b>	Führungsbuchse
<b>Spannausführung</b>	mit HM-Einsatz
<b>Nenn Durchmesser</b>	10 Millimeter
<b>Spannmethode</b>	Außenspannung
<b>Spannzangenausführung</b>	programmierbar (Axfix)
<b>Spannzangenvariante</b>	S-Schlitz
<b>Hersteller Produktlinie</b>	Schlenker



### Hinweis

mit Buchse



## **Dokumente**

Für dieses Produkt sind keine Downloads vorhanden