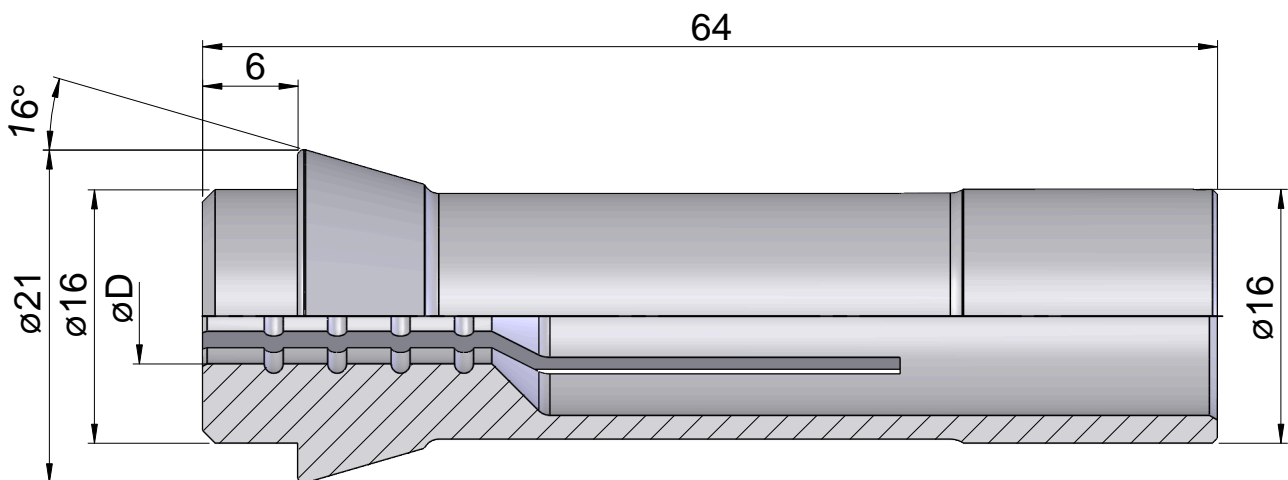
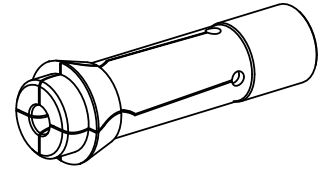


Pinça de aperto 1212E/F16 Ø=4,00

Características técnicas

Dimensão disp. fixação	1212E/F16
Lin. prod. de outr. fabricant.	
Tipo de fixação	liso
Diâmetro nominal (mm)	4 Millimeter
Método de fixação	Fixação externa
Variante de pinça de fixação	Fenda S
Lin. prod. de outr. fabricant.	Schlenker



Documentos

Não há downloads disponíveis para este produto