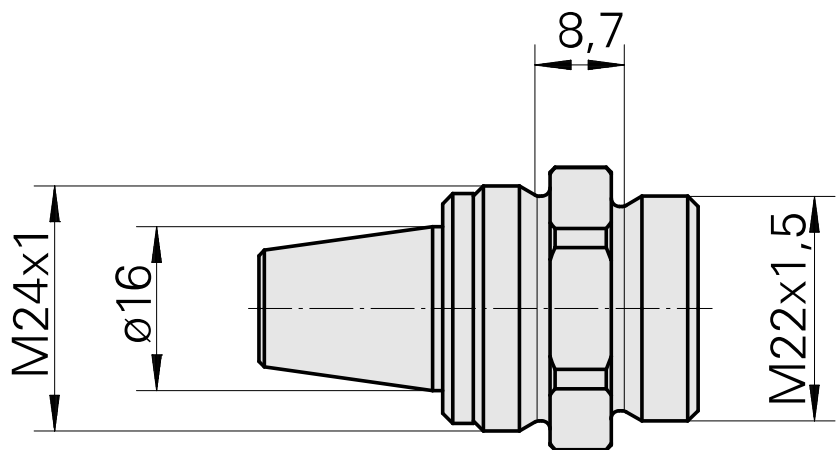
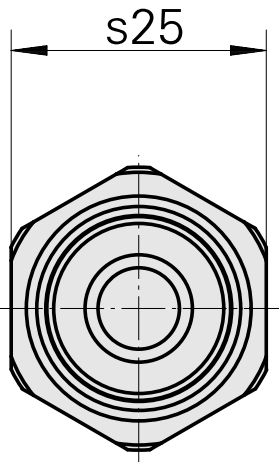
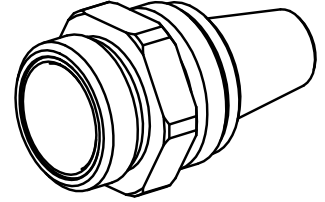


Adaptador ER16

Características técnicas

De momento, não estão definidas quaisquer características técnicas complementares para esse produto



Documentos

Não há downloads disponíveis para este produto