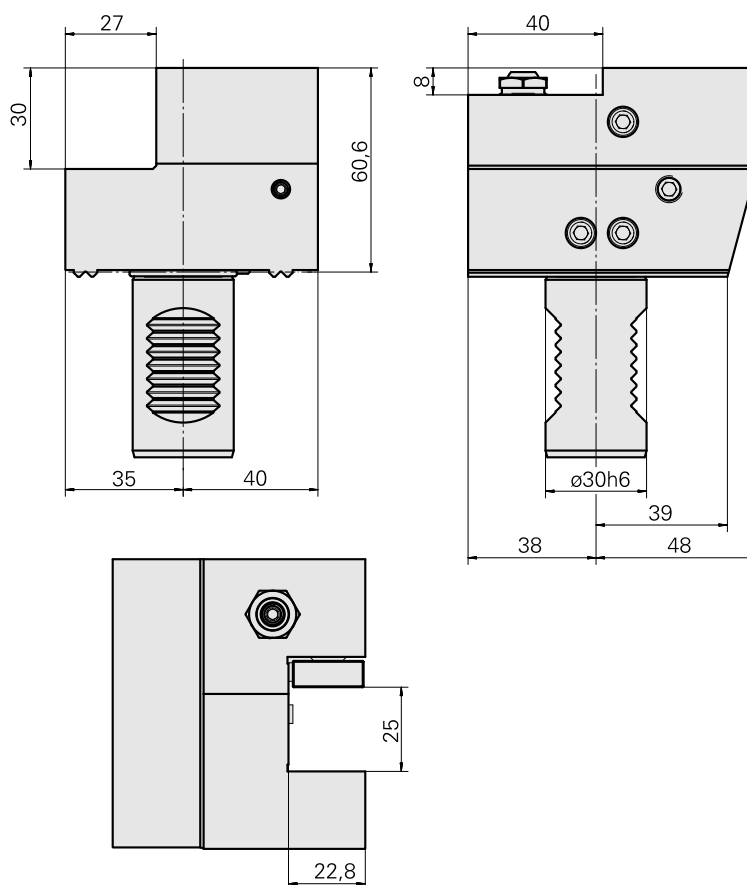
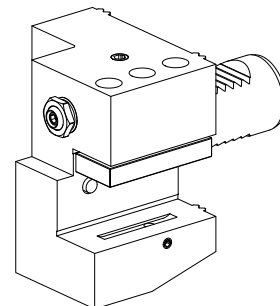


Porta-ferramentas de torno VDI 30 Quadra, Formato C1/C4

Características técnicas

Haste VDI	VDI 30
Acionamento	não acionado
Fixação VDI	Dentadura-W
Refrigeração	externo e interno
Pressão (até)	80 bar
Recepção	Quadrado 25x25
Reversível em 180°	sim
X [mm]	60,6
Y [mm]	–
Z [mm]	40
Produtos INDEX TRAUB	G160 • C200 • G220 • G250 • R300 • TNX65/42 • B400 • TNA400.2 • G300.2 • G320.2 • G220.3 • TNX220.3 • TNX200.3 • G200.3 • G320.3 compact • B400.3 • TNA400.3



Documentos

Não há downloads disponíveis para este produto

Acessórios

Acessórios opcionais

Outros acessórios

[Bujão de fechamento MIT O-RING 479105.1200](#)

ID do produto : 10988240

ID anterior do produto : W68540.2014

[Bocal bola](#)

ID do produto : 11031912

ID anterior do produto : W67500.3208

[Parafuso oco M14x1](#)

ID do produto : 10105238

ID anterior do produto : W67530.0818

[Bucha 10 D x 6 D x 12,5](#)

ID do produto : 10670360

ID anterior do produto : W67530.0824

[Kit de vedação](#)

ID do produto : 12181693

ID anterior do produto :
