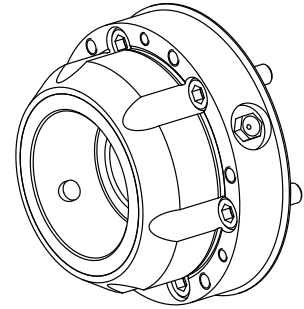


## Placa

### Características técnicas

De momento, não estão definidas quaisquer características técnicas complementares para esse produto



De momento, não está disponível uma visão de 3 lados para esse produto

## Documentos

Não há downloads disponíveis para este produto

## Acessórios

Acessórios opcionais

### Spindle liners

#### [Parafuso de cabeça cilíndrica](#)

ID do produto : 10157066

ID anterior do produto : 410260.0620

### Outros acessórios

#### [Graxa lubrif.alicate e placas](#)

ID do produto : 10825733

ID anterior do produto : 373241.1021

Lin. prod. de outr.  
fabricant.

Mandril SPANNTOP  
nova • Mandril  
SPANNTOP mini •  
Mandril TOPlus •  
Mandril TOPlus mini •  
Mandril TOPlus com  
batente

Método de fixação  
Fixação externa

Lin. prod. de outr.  
fabricant.  
Hainbuch

#### [Dispositivo](#)

ID do produto : 10455955

ID anterior do produto : 900416.8151

Dimensão disp. fixação  
SK16

Lin. prod. de outr.  
fabricant.  
Mandril SPANNTOP  
nova

Método de fixação  
Fixação externa

Lin. prod. de outr.  
fabricant.  
Hainbuch

### Outros acessórios

#### [Cabecote de sujeicao sk16bzigr5,0](#)

ID do produto : 10875232

ID anterior do produto : 900416.G050

[Cabecote de sujeicao sk16bzigr6,0](#)

ID do produto : 10252855

ID anterior do produto : 900416.G060

---

[Cabecote de sujeicao sk16bzigr7,0](#)

ID do produto : 10469874

ID anterior do produto : 900416.G070

---

[Cabecote de sujeicao sk16bzigr8,0](#)

ID do produto : 10841849

ID anterior do produto : 900416.G080

---

[Cabecote de sujeicao sk16bzigr9,0](#)

ID do produto : 10984109

ID anterior do produto : 900416.G090

---

[Cabecote de sujeicao sk16bzigr10,0](#)

ID do produto : 10051491

ID anterior do produto : 900416.G100

---

[Cabecote de sujeicao sk16bzigr11,0](#)

ID do produto : 10776704

ID anterior do produto : 900416.G110

---

[Cabecote de sujeicao sk16bzigr12,0](#)

ID do produto : 10033777

ID anterior do produto : 900416.G120

---

[Cabecote de sujeicao sk16bzigr13,0](#)

ID do produto : 10080922

ID anterior do produto : 900416.G130

---

Cabecote de sujeicao sk16bzigr14,0

ID do produto : 10952679

ID anterior do produto : 900416.G140

---

Cabecote de sujeicao sk16bzigr15,0

ID do produto : 10199552

ID anterior do produto : 900416.G150

---

Cabecote de sujeicao sk16bzigr16,0

ID do produto : 10935656

ID anterior do produto : 900416.G160

---