

Piastra guarnizione, altezza 4 mm

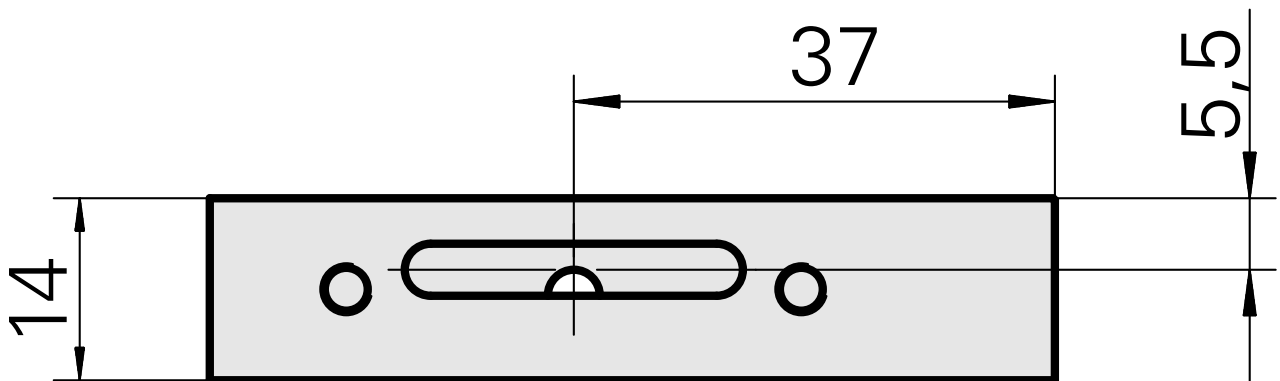
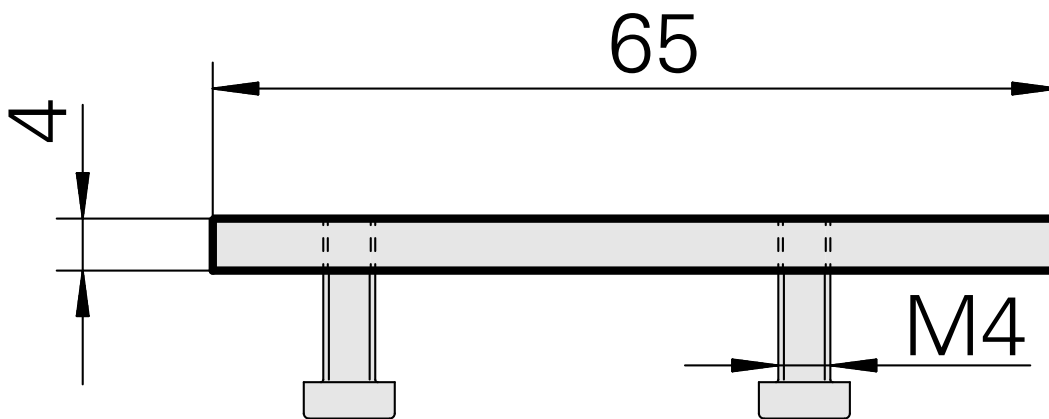
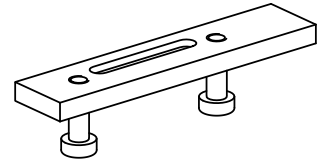
Caratteristiche tecniche

Categoria acces. portautensile

Piastra di compensazione

Attacco

Quadrato 16x16



Documenti

Non sono disponibili download per questo prodotto