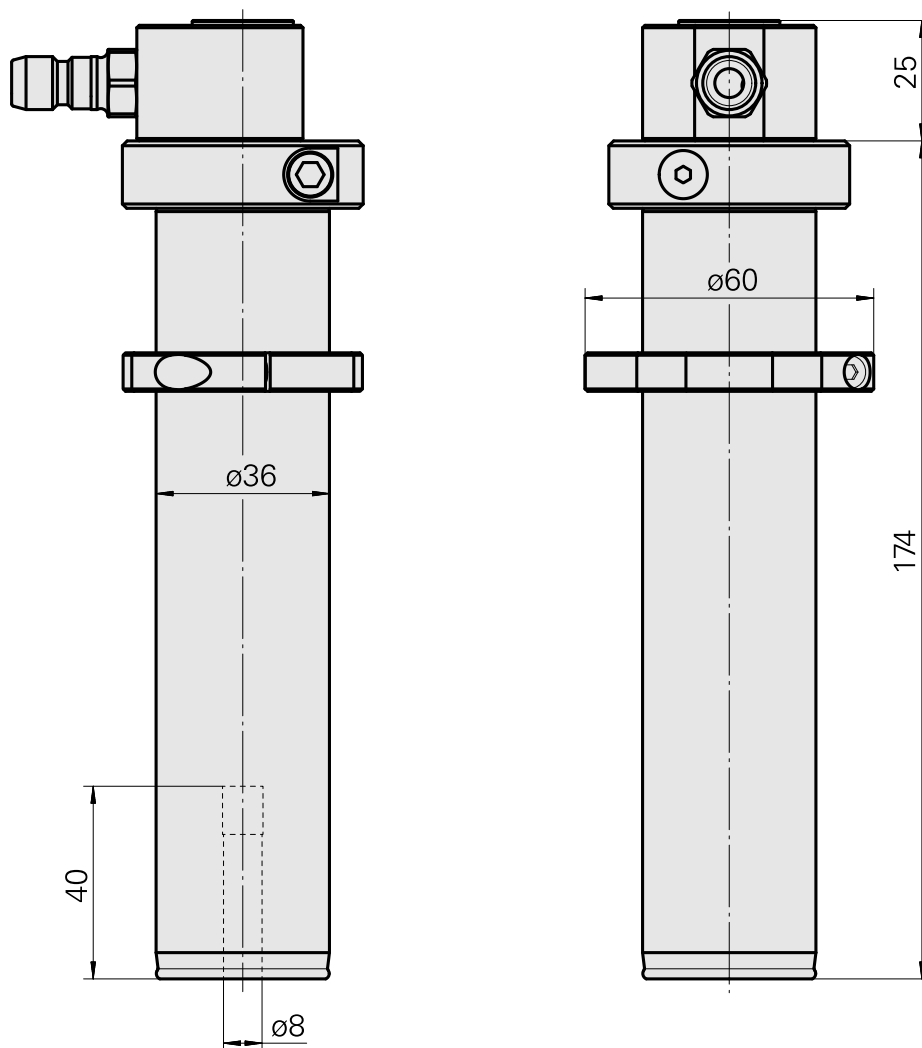
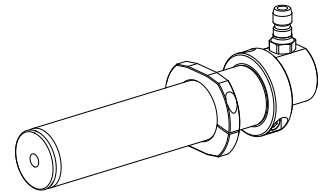


## Bohrhalter Hydrodehn D8

### Technische Daten

<b>Antrieb</b>	nicht angetrieben
<b>Fixierung MS</b>	Klemmring D36
<b>Kühlung</b>	innen
<b>Druck</b>	80 bar
<b>Aufnahme</b>	Hydrodehn D8
<b>X [mm]</b>	–
<b>Y [mm]</b>	–
<b>Z [mm]</b>	–
<b>Produkte INDEX TRAUB</b>	MS32-6.2 • MS40-6 • MS40-8 • MS32C • MS32-6.3



## **Dokumente**

### **Produkthinweise**

[DE \(pdf\)](#)

[EN \(pdf\)](#)

[FR \(pdf\)](#)

## **Zubehör**

Optionales Zubehör

### **weiteres Zubehör**

[Verschlusskupplung G1/4 SP-006-0-WR513-11-2 Serie LP](#)

Artikel-Id : 10837142

frühere Artikel-Id : 474940.0112

---