

## Caixa

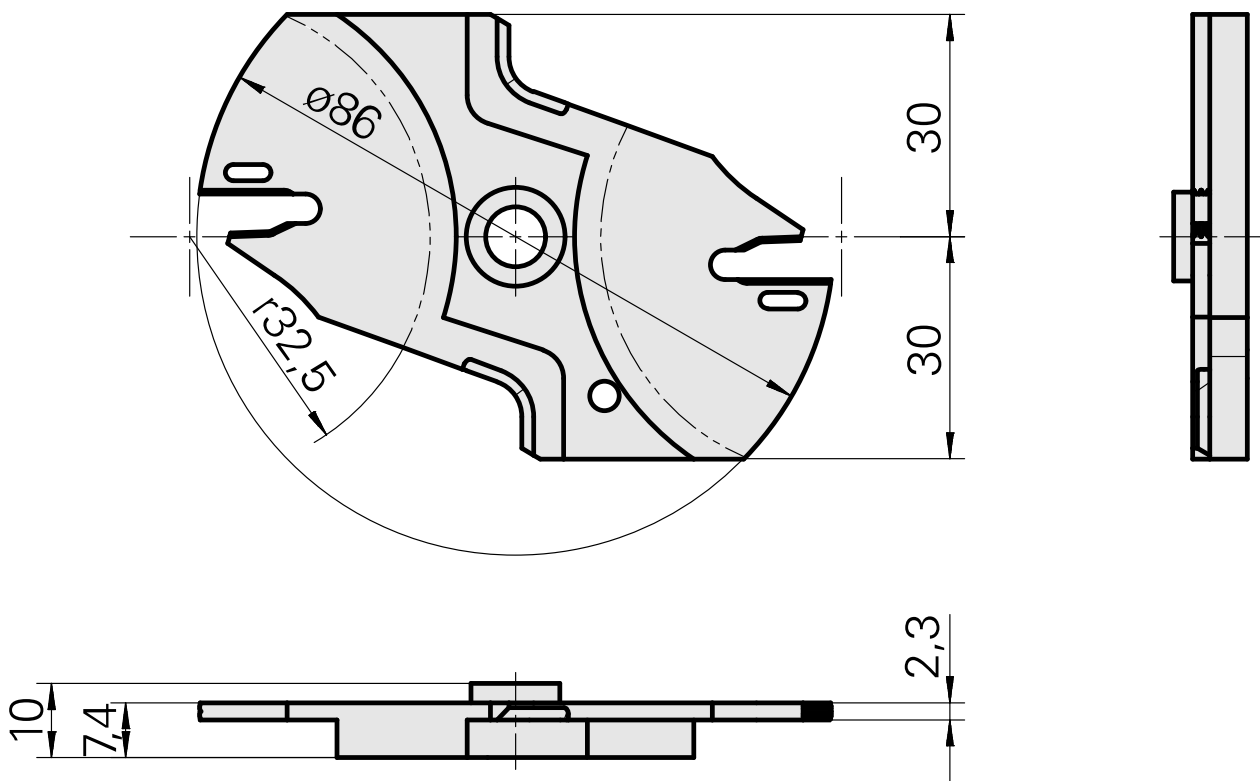
### Características técnicas

PF Categoria de acessórios

Ferramentas de corte

Recepção

Sistema Löcher



## Documentos

Não há downloads disponíveis para este produto

## Acessórios

### Acessórios opcionais

#### Tool holder accessories

#### [Assembly device](#)

ID do produto : 12038458

ID anterior do produto :

PF Categoria de  
acessórios  
Ferramentas de corte

Recepção  
Sistema Löcher

#### [Caixa](#)

ID do produto : 12035619

ID anterior do produto :

PF Categoria de  
acessórios  
Ferramentas de corte

Recepção  
Sistema Löcher

#### [Caixa](#)

ID do produto : 12035620

ID anterior do produto :

PF Categoria de  
acessórios  
Ferramentas de corte

Recepção  
Sistema Löcher