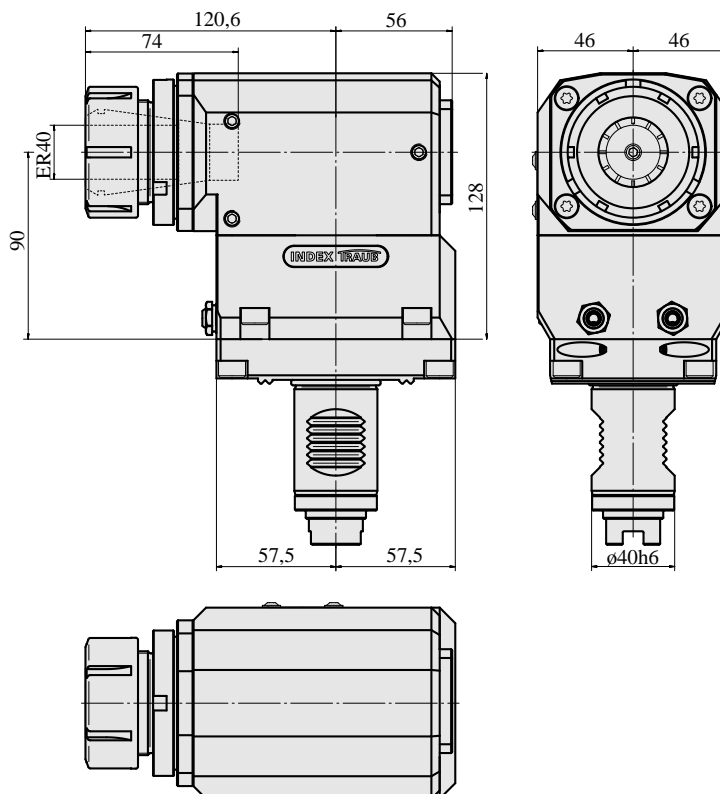
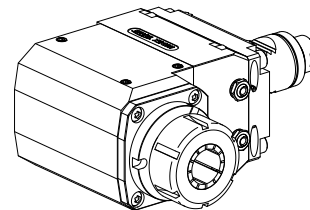


## Unidade de fresagem VDI 40 2:1 ER40

### Características técnicas

Haste VDI	VDI 40
Acionamento	Acoplamento de garra
Fixação VDI	Dentadura-W
Rotação	2:1
Refrigeração	externo, interno opcional
Pressão (até)	80 bar
Recepção	ER40
Reversível em 180°	sim
Direção	igual a direção de condução
X [mm]	110
Y [mm]	–
Z [mm]	120,6
Produtos INDEX TRAUB	G250 • G420 • B400 • B500 • TNA500.2 • TNA400.2 • G400.2 • G500 • G520 • G300.2 • G320.2 • B400.3 • TNA400.3 • B500.3 • TNA500.3



## Documentos

### Notas sobre o produto

[DE \(pdf\)](#)

[EN \(pdf\)](#)

[FR \(pdf\)](#)

[PT \(pdf\)](#)

## Acessórios

### Necessário para operação

#### [Chave](#)

ID do produto : 10174063

ID anterior do produto : 325767

PF Categoria de acessórios Ferramenta	Recepção ER32	Tipo de pinça de aperto ER 32	Fixação do tipo porca Rosca macho
Ferramenta para pinças Chaves de boca			

#### [Chave de gancho](#)

ID do produto : 10567017

ID anterior do produto : 490340.0590

PF Categoria de acessórios Ferramenta	Fixação do tipo porca Diâmetro externo 55-62 mm	Ferramenta para pinças Chave de unha
--	---	---

### Acessórios opcionais

#### Tool holder accessories

#### [IC-attachment up to 160bar, interna 160 bar](#)

ID do produto : 10236572

ID anterior do produto : W9990284

---

### [Coolant Supply, interna 80 bar](#)

ID do produto : 10687215

ID anterior do produto : W9990290

---

### [Porca tensora](#)

ID do produto : 11029703

ID anterior do produto : 901939.0401

PF Categoria de  
acessórios  
Garra

Recepção  
ER40

Tipo de pinça de aperto  
ER 40

Fixação do tipo porca  
Rosca

### **Outros acessórios**

#### [Clamping collet](#)

ID do produto : 10146045

ID anterior do produto : 901930.4---

---

#### [Parafuso oco M14x1](#)

ID do produto : 10105238

ID anterior do produto : W67530.0818

---

#### [Bucha 10 D x 6 D x 12,5](#)

ID do produto : 10670360

ID anterior do produto : W67530.0824

---

#### [Bocal bola](#)

ID do produto : 11031912

ID anterior do produto : W67500.3208

---

#### [Tubeira M6 mit D1,6](#)

ID do produto : 10147428

ID anterior do produto : W00019.0216

---

#### [Kit de vedação](#)

ID do produto : 12181693

ID anterior do produto :

---

Bujão de fechamento MIT O-RING 479105.1200

ID do produto : 10988240

ID anterior do produto : W68540.2014

---