

Voreinst. SK50/WFB 24-16

Technische Daten

WZH Zubehörcategorie

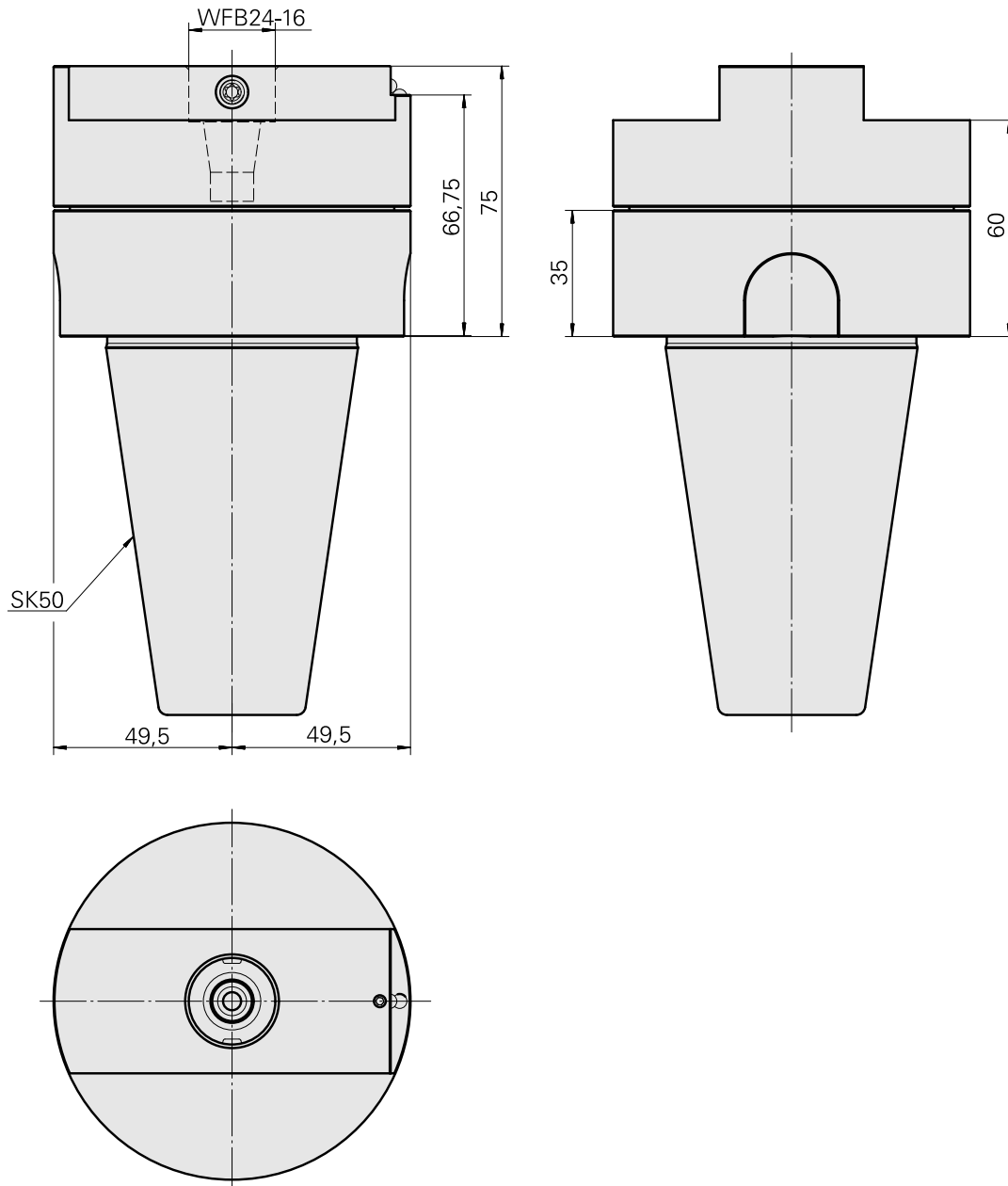
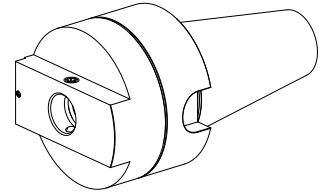
Adapter für Voreinstellgeräte

Aufnahme

SK50 für Voreinstellgeräte

Werkzeugaufnahme

WFB 24-16



Dokumente

Für dieses Produkt sind keine Downloads vorhanden